

KIM GEbruikers CLUB NEDERLAND
 4de Jaargang Nr. 10
 1 maart 1980



DE KIM KENNER 10

GO	ST	RS	SST
AD	DA	PC	+
C	D	E	F
8	9	A	B
4	5	6	7
0	1	2	3

KIM GEBRUIKERS CLUB NEDERLAND

Samenstelling van het bestuur:

Voorzitter : Co Filmer
Dorpsstr 1051
1566 JE ASSENDELFT
Tel.: 075 - 210023

Sekretaris en ledenadministratie : Anton Müller
Sinj Semeynsstr 78 1
1061 GM AMSTERDAM
Tel.: 020 - 860245

Penningmeester : Ted Schouten
Junoplnts 57
2024 RM HAARLEM
Tel.: 023 - 257171
Postgirorek.nr.: 3757649

Regeling accommodatie voor KIM-club bijeenkomsten : Bob van de Oudewetering
Industriewg 12
2102 LM HEEMSTEDÉ
Tel.: 023 - 286444

Technisch adviseur, cassette programma bibliotheek en propaganda KIM-club : Uwe Schröder
Echternachln 161
5625 KC EINDHOVEN
Tel.: 040 - 421821

Software adviseur en regeling programma van KIM-club bijeenkomsten : Sebo Woldringh
Klieverink 619
1104 KC AMSTERDAM ZUIDOOST
Tel.: 020 - 900085

Organisatie, hardware en beheer KIM-club-KIM : Rinus Vleesch Dubois
F Nightingalestr 212
2037 NG HAARLEM
Tel.: 023 - 330993

KIM INHOUDSOPGAVE

De KIM KENNER is een uitgave van de KIM Gebruikers club Nederland.

Adres voor het inzenden van en reacties op artikelen voor de KIM KENNER:

p/a H.J.C. Otten
Dr Schaepmanstr 15
1381 BG WEESP
Tel.: 02940-13349

Redactie KIM KENNER:
Anton Müller
Hans Otten
Peter Visser

Geheel of gedeeltelijke overname van de inhoud van de KIM KENNER zonder toestemming van het bestuur is verboden.

Toepassen van gepubliceerde programma's, hardware etc. is alleen voor persoonlijk gebruik toegestaan.

© 1980 by KIM Gebruikers club Nederland.

	<u>Pagina</u>
Inhoudsopgave	1
Van het bestuur	2
Van de redactie - redactioneel commentaar	3
Van de redactie - aanwijzingen bij het schrijven van een artikel voor de KIM KENNER	4
Hardware - een handige schakeling, door Co Filmer	5
Hardware - cassette lees- en schrijfindikatie, door Hans Otten	6
Hardware - overzicht van verkrijgbare hardware schema's uit de bibliotheek, door Co Filmer	8
Bugs - hardware fout in de 6502, door Anton Müller	9
Programmeertalen - voor- en nadelen van TINY BASIC alsmede enige tips, door Hans Otten	10
Programmeertalen - Microsoft BASIC, door Hans Otten	12
Wat doe ik met mijn KIM? - door Anton Müller	13
Nieuws - verslag KIM-club bijeenkomst op 17 november 1979, alsmede goedgekeurde begroting 1980, door Hanny de Vries - van der Winden	14
Nieuws - verslag KIM-club bijeenkomst op 19 januari 1980, door Hans Otten	16
Systeem software - cassette zoekprogramma, door J A M Dolk	18
Nieuws - oprichting van de beleidscommissie, door Hans Otten	23
Amusement - Galgje - de KIM-versie van het bekende woordspelletje, door Sito Dekker	24
Wat doe ik met mijn KIM? - door Hans Otten	32
Agenda	34
Vraag en aanbod	36
Inhoudsopgave KIM KENNERS 1 t/m 9	38-40

KIM VAN HET BESTUUR

MICROCOMPUTING IN DE TACHTIGER JAREN MET DE 65XX PROCESSORS

De ondertitel van dit verhaal is het voortbestaan van de KIM gebruikers club Nederland. Volgens artikel 2 van de statuten van onze vereniging is een van de doelstellingen de bevordering van de kennisuitwisseling tussen de gebruikers over de toepassing van de KIM microcomputersystemen en hun eventuele opvolgers. Wel, die opvolgers, als je ze zo mag noemen, zijn er in de vorm van de SYM (VIM) AIM ALPHA BETA JOLT SUPERBOARD OSI SYSTEMEN PET APPLE SYSTEM 65 etc. Wat betreft de PET en de APPLE zijn er reeds gebruikersclubs opgericht in Nederland (en daarbuiten) doch mijns inziens vallen de overige systemen tussen de wal en het schip, althans, door de naamgeving van onze vereniging, die de indruk wekt dat wij ons slechts met de KIM bezig houden en de weinige publiciteit die wij aan het bestaan van onze vereniging geven, hebben tot gevolg dat er weinig niet-KIM-leden in onze vereniging zitten. En dat is jammer. Het enige verschil is over het algemeen de monitor en de I/O en in sommige gevallen de manier van het wegschrijven van data op cassettes. Verder gebruiken al deze systemen dezelfde processor. En daar gaat het om. Teneinde het bestaansrecht van onze vereniging te waarborgen hebben wij tijdens de algemene ledenvergadering in november 1979 een beleidscommissie in het leven geroepen bestaande uit onze leden Cor Broekhuizen, Tom Dragtstra, Cerrit Verkooy en Hans Otten. Die gaan zich buigen over mogelijke activiteiten om het voortbestaan van de KIM gebruikers club Nederland te waarborgen en zullen hun ideeën in de vorm van een adviserend rapport aan het bestuur presenteren in het tweede kwartaal van dit jaar. Wij wachten met spanning af wat daar uit komt. Soms heb ik wel eens de indruk dat wat ons bij elkaar houdt de KIM KENNER is. Als dat zo is, dan hoeven we ons geen zorgen te maken, want, sinds november 1979 heb ik wat betreft de redactie van de KIM KENNER versterking gekregen van Hans Otten (redaktiesekretaris) en Peter Visser. De resultaten van de uitbreiding van deze redactie ziet U thans voor U liggen. Het uiteindelijke ontwerp van de nieuwe KOP is van Hans Otten en wij waren unaniem van mening dat dat het beste ontwerp was. Hans heeft naast zijn hobby op het gebied van microcomputers ook nog een hobby voor het schrijven van artikelen, hetgeen hij regelmatig voor Radio Bulletin doet, doch waarvan U regelmatig de resultaten zult terugvinden in de KIM KENNER. Hans heeft ook het redactiesekretariaat op zich genomen, hetgeen wil zeggen dat als U iets kwijt wilt, in welke vorm dan ook, U met hem contact kunt opnemen. Dan nog even iets over Peter Visser (van VISSER ASSEMBLING ELECTRONICS B.V. te Alkmaar) (een klein beetje reclame mag toch wel?). Peter is een perfektionist of anders gezegd wil alles erg mooi en erg goed maken (althans die indruk heeft hij bij mij gewekt met zijn T4 systeem, waarvan ik een bufferboard en 4 x 8K RAM boards heb). Dat erg mooi en erg goed geldt bij hem uiteraard ook voor de KIM KENNER en de resultaten daarvan ziet U thans voor U. Wat ik ook nog wil vermelden zijn de activiteiten van onze software adviseur Sebo Woldringh. Sebo maakt weliswaar geen onderdeel uit van de redactie, doch heeft als bestuursfunctionaris de taak op zich genomen alle software die in de KIM KENNER wordt gepubliceerd, uit te testen en zelfs, indien U geen beschikking heeft over MICRO ADE of een printer, het geheel eerst uit te werken en het publikatie rijp te maken. Ik hoop hiermede U een inzicht te hebben gegeven in datgene waar wij ons thans mee bezig houden.

Met vriendelijke groeten, Anton Müller,
sekretaris

Voor U ligt nummer 10 van de Kimkenner 4de jaargang .
In deze Kimkenner zult U de invloed van de nieuwe redactie
van de Kimkenner kunnen bespeuren . De redactie die vanaf
nummer 10 de Kimkenner zal samenstellen bestaat uit de
volgende personen :

Anton Müller
Peter Visser
Hans Otten

Deze uitbreiding van mankracht (helaas zijn de vrouwen in de
KIM club op zijn zachts gezegd ondervertegenwoordigd !) maken
het mogelijk een beter verzorgde en anders opgezette Kimkenner
te maken . Veranderingen die zijn doorgevoerd zijn een nieuwe
lay-out , zoals de kop van een bladzijde met een duidelijke
indicatie van de aard van het onderwerp , een inhoudsopgave ,
bladzijde nummering en een aantal vaste nieuwe rubrieken .
Een van die nieuwe rubrieken bent U nu aan het lezen : Van de
redactie , waarin een van de redactieleden aan het woord komt .

Een van de doeleinden die de redactie nastreeft met een ver -
nieuwde Kimkenner is het contact tussen de leden te verbeteren
met de Kimkenner als contact orgaan .

Naast de bestaande belangrijke contacten via de bijeenkomsten
willen we van de Kimkenner een tweede ontmoetingsplaats maken
voor het uitwisselen van informatie en voor het voeren van
discussies . Via de Kimkenner worden namelijk alle leden thuis
bereikt , ook de leden die niet vaak op de bijeenkomsten (kunnen)
komen , en is de Kimkenner het belangrijkste contactmiddel .

Naast deze nieuwe activiteiten in de Kimkenner blijft de oude
functie van voornamelijk software publicatie orgaan natuurlijk
bestaan . Daarnaast willen we meer nieuwtjes over microcomputers ,
verslagen van bijeenkomsten en ervaringen met hard- en software
voor de KIM en verwante computers publiceren .

Voor deze activiteiten kan de redactie niet alleen zorgen .
Ieder lid van de KIM club wordt dan ook uitgenodigd zijn bijdrage
te leveren aan de KIM club door bijvoorbeeld iets te schrijven
voor de Kimkenner . Door het lid worden van de vereniging heeft
U zelfs de plicht om ook wat informatie af te staan en niet
alleen te ontvangen . Bij het schrijven van een artikel
voor de Kimkenner is geen literaire bekwaamheid vereist noch
een hoog niveau . Uw ervaringen met de KIM of verwante computer,
hoe eenvoudig voor U misschien , kunnen voor andere leden
bijzonder belangrijk zijn . Bij het schrijven van een artikel kunt
U trouwens altijd op de redactie een beroep doen voor hulp .

H.J.C. OTTEN

AANWIJZINGEN BIJ HET SCHRIJVEN VAN EEN ARTIKEL

VOOR DE KIMKENNER

Bij het schrijven van een artikel voor de Kimkenner verzoeken wij U de volgende regels te willen volgen :

1. U verzorgt een publicatierijp stuk kopij .

Voor publicatie zijn alleen getypte goed zwart witte documenten geschikt . De Kimkenner heeft het A4- formaat , maar voor een artikel is op een bladzijde een ruimte van 18 bij 23 cm beschikbaar . Vooral de breedte van 18 cm is belangrijk , een document langer dan 23 cm kan in stukken worden geknipt . Als het document bijvoorbeeld een printer output is van een programma is de lengte niet belangrijk , maar wel de breedte van maximaal 18 cm .

2. U verzorgt een niet-publicatierijp document .

Als U geen typemachine heeft of geen tijd is het prima als U een handgeschreven document vervaardigd . De redactie zal dan zorg dragen , in overleg met de auteur , voor een publicatierijp document .

Als het een programma betreft kunt U ook een Micro-ade tape met de source-tekst maken , waarvan door de redactie een print-out wordt gemaakt .

3. U heeft wel een idee maar geen tijd of zin om een artikel te schrijven .

Als U iets kwijt wil aan alle leden maar U heeft geen tijd of zin om een artikel te schrijven , neemt U contact op met de redactie via het redactie-secretariaat . De redactie zal dan Uw idee verwerken tot een leesbaar verhaal , in overleg met U .

In welke vorm U een bijdrage aan de Kimkenner levert is niet belangrijk , elke bijdrage is welkom en zal door de redactie met de grootste zorg worden behandeld . Omdat de redactie het werk aan de Kimkenner in hun vrije tijd verricht , doet U ons een plezier met publicatie rijpe documenten . Maar laat U niet weerhouden een beroep op de redactie te doen in de andere gevallen .

Laat U wel bij elk contact met de redactie duidelijk Uw adres en eventueel telefoonnummer weten in een begeleidend schrijven ,

Een handige schakeling

C.Filmer

Enige tijd geleden werd ik met het volgende probleem geconfronteerd :

Een aantal schakelcontacten (ca 25) voor een brandmeldings-systeem zijn wijd verspreid over een fabrieksterrein . De afstand van elk schakelcontact tot een centraal punt zoals de portiersloge is gemiddeld 100 meter . Van elk schakelcontact moet de volgende informatie aan de hoofdpst bekend zijn :

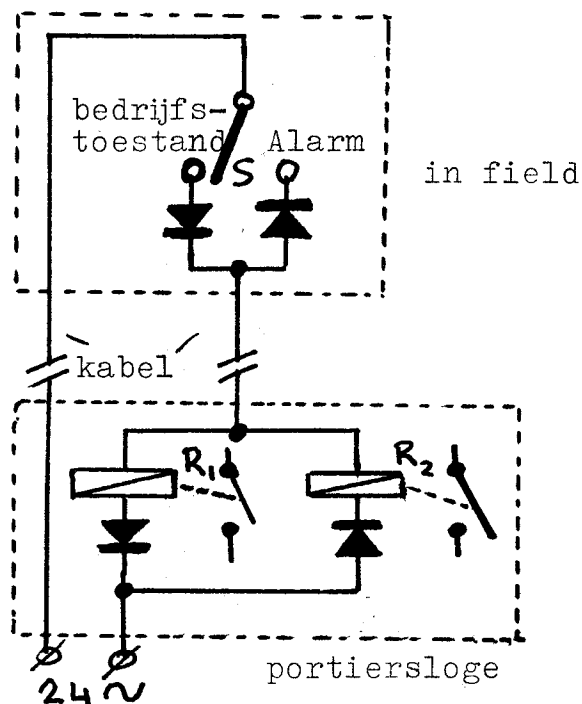
- bedrijfstoestand (geen alarm , schakelaar in orde)
- alarmtoestand , schakelaar S ingedrukt
- kortsluitmelding kabel
- onderbreking kabel

De volgende schakeling maakt het mogelijk deze informatie over te dragen over een twee-aderige kabel . De werking berust op de dioden , die de wisselstroom maar in één richting doorlaten . De relais worden bekrachtigd als de dioden in serie met de relais en de alarmschakelaar alle twee in dezelfde richting geleiden .

Zo ontstaan de volgende mogelijkheden (in = bekrachtigd relais , uit = niet bekrachtigd , bij bekrachtigd relais is de relais-schakelaar gesloten) :

- bedrijfstoestand
R1 in , R2 uit relais
- alarmtoestand 24 V =
R1 uit, R2 in dioden
- kortsluiting IN914
- onderbreking
R1 in , R2 in
- onderbreking
R1 uit, R2 uit

In plaats van relais zijn ook opto-couplers etc te gebruiken.



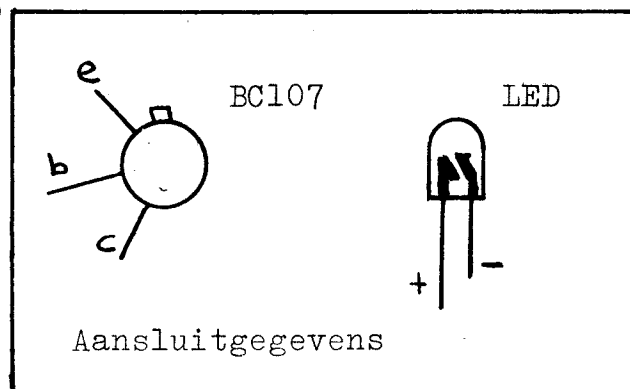
CASSETTE LEES EN SCHRIJFINDICATIE

H.J.C.OTTEN

Het is handig en vaak ook noodzakelijk om bij het schrijven naar en lezen van de cassetterecorder een indicatie van het gebeuren te hebben . De routines van Micro-ade geven deze indicatie door de leddisplays te gebruiken . De standaardin- en uitlees routines van de KIM monitor missen elke vorm van indicatie .De hier beschreven hardware toevoeging geeft de keuze uit een zichtbare of hoorbare indicatie die bij de standaard routines is te gebruiken.

Hoe werkt het ?

Een indicatie voor het inleesproces is te vinden in het uitgangssignaal van de PLL-schakeling: een digitale pulsentrein, die naar pen PB7 van de in/uit chip 6530-002 wordt gevoerd . Bij het inlezen is PB7 als ingang geprogrammeerd . Bij het schrijven naar de cassetterecorder wordt dezelfde PB7 pen gebruikt, maar nu als uitgang geprogrammeerd . Via een buffer wordt het signaal van PB7 naar Audio Out (Hi en Lo) gevoerd . Het dubbele gebruik van PB7 heeft als gevolg dat bij het inlezen het (gedekodeerde) inlees signaal van de cassetterecorder op Audio Out terechtkomt ,en , wat natuurlijk de bedoeling is , bij het schrijven naar de cassetterecorder het uitgangssignaal van de KIM op Audio Out komt . Een botsing van in- en uitleessignaal op PB7 wordt voorkomen door het ingangssignaal bij het schrijven te blokkeren . Op deze wijze is op Audio Out zowel het inlees- signaal als het schrijfsignaal in de vorm van een digitale pulsentrein beschikbaar . De voor het inlezen en schrijven onbelangrijke koppeling van in- en uitgangssignaal op PB7 maakt het mogelijk een simpele indicatie aan te brengen .



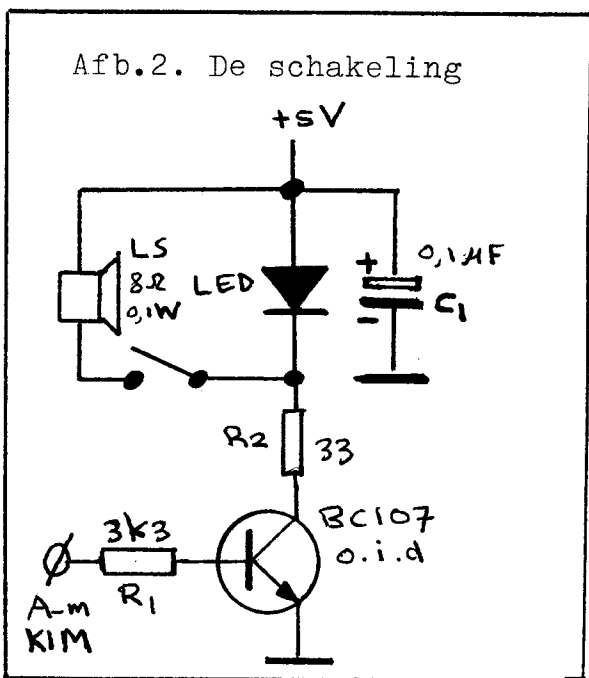
De schakeling

Het signaal op Audio Out (Applicatie connector A-m) wordt naar een transistor gevoerd . Door de pulsentrein wordt de transistor afwisselend open en dicht gestuurd . Als de transistor wordt opengestuurd gaat er stroom lopen door de led die dan oplicht . Door schakelaar S1 te sluiten kunnen we ook stroom door de miniatuur luidspreker laten lopen . Omdat het signaal een blokgolf is zal de luidspreker een toon laten horen . Op deze wijze kunnen we kiezen uit een zichtbare indicatie , de led licht op als er een ingangssignaal van de cassetterecorder aanwezig is en als de KIM een uitgangssignaal geeft , en een hoorbare indicatie .

De led indicatie is niet erg informatief maar ook niet storend . De luidspreker indicatie laat goed horen wat er voor signaal aanwezig is , maar is op de duur nogal irriterend . Vandaar dat gekozen is voor een altijd zichtbare maar naar wens hoorbare indicatie .

De weerstand van 33 in serie met de Led en de luidspreker is een minimum waarde , verder verlagen betekent het einde van de transistor . De condensator van 0,1 uF , liefst een tantaaltype, dient om storing op de +5 V voedingslijn te onderdrukken . De schakeling stelt weinig eisen aan de voeding , het opgenomen vermogen is gering en gebruik van de KIM voeding meestal geen bezwaar .

De keuze van de led is vrij onbelangrijk , in de praktijk blijkt de kleur rood wat meer irritant dan geel of groen .

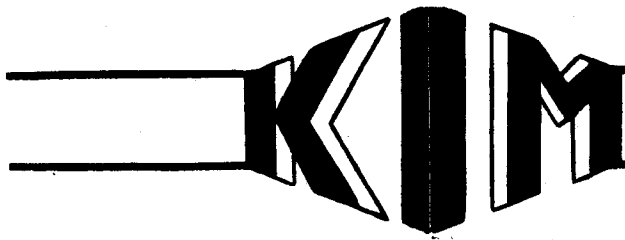


De bouw

Het schakelingetje is zo eenvoudig dat iedereen het op een stukje Montaprint of zo kan bouwen . De aansluitgegevens van transistor en led zijn in afb.1 te vinden . Ziet de led er anders uit dan kan wat experimenteren met aansluitwijze nodig zijn om de led te laten oplichten .

Andere toepassingen

Door een blokgolf op PB7 te programmeren kan via de luidspreker muziek worden gemaakt of waarschuwings tonen .



Bij ondergetekende zijn diverse hardware schema's verkrijgbaar tegen afdruk- en portiekosten:

1. Nederlandsche inzending:

- Schema's: - Analooq/digitaal 20 kanalen
- 8K EPROM 2708
- Bus buffer met 1K EPROM
- Video board met Matrox MTX 16/32 (2x)
-

2. Belgische inzending:

- Schema's: - 2K RAM met 2102
- EPROM programmer unit voor 2708 (via KIM)
- Bus buffer
- PIA kaart met 6520
- 8K EPROM 2708
- Interface audio cassette
-

3. Nederlandsche inzendingen:

- Schema's: - DC - DC converter 5 volt in 12 volt 40 mA uit
- interface 24 volt input naar PIA bit
- interface 24 volt 1 ampère output vanaf PIA bit
-

Zoals U uit deze lijst ziet, is het geen stormloop geweest met het insturen van hardware ontwerpen uit onze club.

Misschien de komende maanden wat meer aktiviteit?

Co Filmer
Dorpsstraat 1051
1566 JE ASSENDELFT
Tel.: 075 - 210023

Ik heb in diverse bladen gelezen dat de 6502-microprocessor de JMP instructie in de indirect addressing mode (opcode hex '6C') niet korrekt uitvoert, als de operand verwijst naar het hoogste adres van een pagina. Ik heb dat even uitgetest met:

```
                                ORG    $0200
                                KIMMON = $1C00
0200 02                        =    $02
0201 6C FF 02 START          JMI    ADDRES
                                ORG    $0280
0280 A9 01    LOW            LDAIM $01
0282 8D 01 03                STA    BYTE
0285 4C 00 1C                JMP    KIMMON
                                ORG    $02FF
02FF 80 03    ADDRES        =    $0380
0301 00                BYTE    =    $00
                                ORG    $0380
0380 A9 02    HIGH          LDAIM $02
0382 8D 01 03                STA    BYTE
0385 4C 00 1C                JMP    KIMMON
```

**Fout
in
de
6502**

En inderdaad bevat BYTE na uitvoering van bovenstaand programma hex '01' en niet '02', zoals je zou verwachten volgens de beschrijving op pagina 141 van het programming manual van MOS Technology. Wat gebeurt er namelijk: in plaats van de eerste byte van de volgende pagina te pakken bij een page cross - in dit geval dus adres 300 - pakt hij de eerste byte van dezelfde pagina - in dit geval dus 200.

Deze fout komt voor in de CPU chips van zowel MOS Technology, als ook van Synertec en Rockwell.

Voorlopig dus opletten dat na de operationcode 6C geen FF volgt. In een van de volgende KIM-KENNER's staat beslist een aanvulling op MICRO-ADE om bovenstaand hardware euvel te ondervangen met een software routine.

Wie schrijft dat routinetje even?

Anton Müller

PROGRAMMEERTALEN

TINY BASIC

H.J.C. OTTEN

Als hoge programmeertaal voor de KIM verdient Tiny Basic meer waardering dan de lage prijs (f 25,- bij Ing.bureau Koopmans) doet vermoeden. In het volgende verhaal zullen enige voor- en nadelen naast elkaar worden gezet en enige tips ter verbetering en aanvulling worden gegeven .

Voordelen van Tiny Basic

Allereerst betekent de prijs van f 25,- dat Tiny Basic een koopje is . De eisen die Tiny Basic aan de hardware stelt zijn ook niet buitensporig , de interpreter neemt 2½K RAM in beslag en de zero page .
Tiny Basic gebruikt de TTY in- en uitgangen van de KIM en de daarvoor beschikbare KIM monitor routines . Een TTY of een videoterminal is natuurlijk onontbeerlijk voor een hogere programmeertaal zoals Tiny Basic .
Er zijn twee versies van Tiny Basic wat betreft de plaats in de geheugenruimte , een versie van 0000 - 0ABF : de lage versie , en een van 2000 - 28FF : de hoge versie . De twee versies zijn geheel gelijk op het verschillende startadres na .
Alle in- en uitvoer van Tiny Basic loopt via drie subroutines oproepen , aanpassen aan andere 6502 machines van Tiny Basic is daarom beperkt tot het veranderen van deze drie subroutine oproep adressen . Dit eventuele aanpassen is door de uitstekende documentatie die bij Tiny Basic wordt geleverd extra eenvoudig .
Tiny Basic heeft twee startadressen , de koude en warme start genoemd . Bij de koude start wordt Tiny Basic geïntialiseerd , zoals het schoonmaken van de programmaruimte . Bij de warme start blijft het eventueel aanwezige Basic programma onaangetast .
Behalve de standaard Basic statements bevat Tiny Basic deUSR (User defined Sub Routine) functie , een zeer krachtige functie voor hen die graag een machinetaalsubroutine wil gebruiken vanuit een Basic programma . DeUSR functie in Tiny Basic is handiger dan de overeenkomstigeUSR functie in de Microsoft Basic's . Aan deUSR functie kunnen drie argumenten naar wens worden meegegeven . Het eerste argument is het decimale adres van de machinetaal subroutine , eventueel gevolgd door het tweede argument , een (decimaal) 16 bits getal wat bij het betreden van de subroutine in X en Y register wordt geplaatst . Het derde decimale argument wordt in het A register geplaatst . Het resultaat van deUSR functie is de waarde van de accumulator bij het beeindigen van de subroutine .

Het werken met de 8 of 16 bits argumenten van de USR functie wordt in Tiny Basic eenvoudiger dan in floating point Basic's omdat Tiny Basic ook met 16 bits getallen werkt, decimaal kunnen de getallen in Tiny Basic waarden tussen -32767 en +32267 aannemen. De USR functie wordt door een aantal subroutines in Tiny Basic nog interessanter, zo zijn er subroutines om een geheugenlokatie te lezen of te veranderen (peek en poke functies).

Nadelen van Tiny Basic

Behalve de algemene bezwaren die tegen een Basic interpreter bestaan heeft Tiny Basic een aantal extra nadelen. Een van die nadelen is het alleen kunnen werken met gehele getallen, voor rekenwerk is Tiny Basic daarom ongeschikt. Ook de uitvoeringssnelheid is gewoon traag. Het aantal statements in Tiny Basic is gering als we het repertoire vergelijken met dat van een Microsoft Basic. Een belangrijk gemis is bijvoorbeeld de FOR NEXT loop.

Tip 1: de prompt

Als Tiny Basic op invoer van de gebruiker wacht, wordt op de terminal een prompt getypt, het teken ': '. Na de prompt stuurt Tiny Basic het X-on controle karakter naar de terminal. Mijn terminal reageert vreemd op het X-on karakter en de prompt is onduidelijk. De volgende patch verhelpt dit:

```

Ø971 - 3E ( prompt'>')
Ø972 - 8Ø ( geen X-on karakter ) Ø9DD - 8Ø

```

Voor de hoge versie zijn de adressen 2771 en 2772 en 27DD.

Tip 2: bewaren van programma's op cassette

Tiny Basic heeft standaard niet de mogelijkheid een programma op cassette te bewaren. De volgende handelwijze levert wel deze mogelijkheid:

```

Save : kijk naar ØØ24 en zet inhoud in EAL in 17F7
      kijk naar ØØ25 en zet inhoud in EAH in 17F8
      17F5 (SAL) wordt ØØ (ook hoge versie)
      17F6 (SAH) wordt ØB (hoge versie 29)
      Spring naar save routine 18ØØ of hypertape startadres.
      Onthoudt inhoud ØØ24 en ØØ25 op papier.
Load : Start Tiny Basic met de koude start Ø2ØØ of 2ØØØ.
      Stop weer en laad programma via laadroutine KIM.
      Verander inhoud ØØ24 en ØØ25 in de op papier staande
      waarden. Start tiny Basic nu met de warme start.

```

MICROSOFT BASIC

H.J.C. OTTEN

Met veel plezier maak ik al geruime tijd gebruik van de Microsoft Basic voor de KIM . De mogelijkheden van deze Basic interpreter , besproken door Siep de Vries in Kimkenner 4 , zijn een goede dwarsdoorsnede van de Microsoft Basic's zoals ik die heb leren kennen in de PET , Apple , Heathkit WH89 , Tandy TRS-80 en de Challenger 1P . Vergeleken met de meeste van deze Basic interpreters mist de KIM versie van Microsoft een aantal eigenschappen die wel noodzakelijk zijn . Op mijn verlanglijstje staan de volgende aanvullingen :

- edit mogelijkheden , verbeteringen in een programmaregel zonder de gehele regel opnieuw in te typen
- file management , zoals chainen (aan elkaar knopen) van programma's , dataopslag van variabelen in file's op cassette etc
- autoline , bij het samenstellen van programmatekst het door de computer laten typen van de regelnummers
- renumber programma , het door de computer laten hernummeren van de regelnummers , ook in de gosub en goto statements

Om deze handige eigenschappen aan de Basic interpreter toe te voegen moet de werking van de interpreter op deze gebieden bekend zijn . Veel informatie heb ik al zelf uitgezocht of uit bijvoorbeeld de Applesoft en Pet handleidingen gehaald . In volgende Kimkenners hoop ik hiervan verslag te doen . Mijn vraag aan de geïnteresseerde clubleden is of ze me willen helpen , of wijzen op beschikbare informatie of laten weten dat ze belangstelling hebben . Dus gaarne reacties op mijn adres (redactie-secretariaat Kimkenner blz.1)

H.J.C.OTTEN

DOOR: ANTON MUELLER
SINJ SEMEYNSSTR 78 I
1061 GM AMSTERDAM

DIT IS HET EERSTE VAN EEN REEKS ARTIKELEN MET BOVENGENOEMD ONDERWERP, WAARIN LEDEN AAN HET WOORD KOMEN OM EENS UIT DE DOEKEN TE DOEN WAT ZIJ ZO AL MET HUN KIM DOEN. ALS EERSTEN KOMEN DE LEDEN VAN DE REDAKTIE AAN DE BEURT.

MIJN KIM-SYSTEEM IS ALS VOLGT SAMENGESTELD:

- KIM-1
- VOEDING 5 VOLTS 12 AMPERES
- BUFFER BOARD VOOR T4 BUS (1)
- 4 X 8K RAM BOARDS VOOR T4 BUS (1)
- ICL 2903 VISUAL DISPLAY UNIT, MET:
 - . SLAVENBURG TTY COMPATIBLE DISPLAY (1)
 - . MAXISWITCH KEYBOARD (2)
- CENTRONICS MATRIX PRINTER MODEL 101A - 165 CPS
- TELETYPE ASR33
- 4 AUDIO SONIC CASSETTE RECORDERS, MET
 - . SONY COMPACT CASSETTES C60 LOW NOISE

NOG NIET AANGESLOTEN PERIPHERALS:

- ITT MODEM GH-1101 110/300 BAUD
- BURROUGHS A904 PONSKAART LEZER
- BURROUGHS A500 PONSBAND PONSER
- GENERAL ELECTRIC PONSBAND LEZER
- IBM 029 PONSKAART PONSER
- 2 X MCS 6520

MIJN HARDWARE ERVARING IS BEPERKT TOT SOLDEERBOUT EN MULTIMETER.

MIJN SOFTWARE ERVARING IS:

- IBM S/360/370 DOS/OS/VM ASSEMBLER, RPG, PL/I 15 JAAR
- MET DEC PDP 8 PAL III EN MACRO 8 6-MND
- MET MICRO COMPUTER SYSTEMEN:
 - MCS 6502 ASSEMBLER 3 JAAR
 - BASIC, FOCAL, XPLD, PASCAL

WAT IK ER MEE DOE:

- ONTWIKKELING VAN EEN EIGEN OPERATING SYSTEM
- ONTWIKKELING VAN EEN TEKSTVERWERKINGSSYSTEEM

(1) VAN VISSER ASSEMBLING ELECTRONICS BV UIT ALKMAAR
(2) VAN INGENIEURSBUREAU KOOPMANS UIT PAPENDRECHT

*KIM-CLUB BIJEENKOMST op 17 november 1979 te Hardinxveld-Giessendam bij
Ingenieursbureau Koopmans.*

Van kwart voor 10 tot kwart voor 11 stroomden er geleidelijk zo'n 35 mensen binnen. Nadat iedereen binnen was en zijn koffie op had opende de voorzitter, Siep de Vries, de bijeenkomst. Helaas was er ook een minder goede mededeling. De spreker op deze bijeenkomst, Joop Kamping, kon helaas door ziekte niet komen. Aangezien de voorzitter ook wel iets over datacommunicatie wist, had hij besloten zelf de lezing te houden. Het bericht kwam wat laat, zodat de voorzitter zich niet zo erg goed had kunnen voorbereiden. Hij hoopte er toch iets van te kunnen maken door enige discussie met de zaal.

Hierna hield de gastheer van deze dag, Jos Koopmans, een klein verslagje over zijn bedrijf. De gastheer geven wij hiervoor n.l. altijd de gelegenheid als wij bij zijn bedrijf te gast zijn.

Omdat wij deze keer onze jaarvergadering hielden, kwam eerst de begroting 1980 aan de orde. De penningmeester, Tom Offringa, heeft deze naar beste weten opgesteld, met goedkeuring van het hele bestuur natuurlijk. Hij vroeg om op- en aanmerkingen.

*1e vraag was: Waarom de contributie voor 1980 niet op f 50,— gesteld i.p.v. f 40,—?
2e vraag was: Waarom geld overhouden aan inkomsten van bijeenkomsten?*

Antwoord op vraag 1: "Wij hadden het eerst ook op f 50,— gesteld, maar gezien de gezonde financiële toestand van onze club kunnen wij de contributie toch op f 40,— brengen. Wij moeten ook rekening houden met de financiële draagkracht van sommige leden."

Antwoord op vraag 2: Aan sommige bijeenkomsten houden wij wel eens geld over (bijeenkomsten bij bedrijven rekenen meestal geen zaalhuur), maar dat compenseert weer de duurdere bijeenkomsten die wij ook wel eens noodgedwongen hebben. Geschikte zalen zijn vaak moeilijk te vinden en duur."

Nadat iedereen hiermede akkoord gegaan was, werd de begroting 1980 goedgekeurd.

De voorzitter ging verder met een overzicht te geven over de werking en het functioneren van de club. De leden kwamen met hun voorstellen o.a. het doen instellen van een beleidscommissie, die hun voorstellen zullen indienen bij het bestuur. Enige leden gaven zich op voor zitting in deze beleidscommissie. De namen worden gepubliceerd in KIM-KENNER 10.

Aftredend en niet herkiesbaar waren na 3 jaar:

*De voorzitter : Siep de Vries.
De secretaris : Harry de Vries-v.d. Winden.
De penningmeester: Tom Offringa.*

Zij werden hartelijk bedankt (door de nieuwe voorzitter) voor alle moeite en inspanning, die zij zich getroost hebben voor de club. De aftredenden dankten voor de lovende woorden en zeiden het altijd graag en naar beste weten gedaan te hebben, ook mede door de goede sfeer die er in de club heerst.

Voor aanvulling van het bestuur waren gekozen: *Bob Oudemeetering*
Ted Schouten
Sebo Woldringh.

De opvallende functies zullen naar geschiktheid verdeeld worden.
De voorzitter stelde voor *Co Filmer* (zit al in het bestuur) als nieuwe voorzitter te nemen, waarna de nieuwe voorzitter de bijeenkomst verder leidde.

Hierna hielden wij pauze voor de lunch, die voortreffelijk verzorgd was.

Om 2 uur kwam dan eindelijk de lezing over data communicatie met tussendoor discussie met de leden. De spreker was zelf enthousiast over het boek "TECHNICAL ASPECTS OF DATA COMMUNICATION" door J. Mc Namara. Dit boek wordt geleverd door DEC.

Na het onderwerp "Markt", waarin weer iedereen die wat te verkopen had of te koop aanbood, aan bod was gekomen, ging de lezing nog een half uur door voor de liefhebbers. Het was inmiddels al kwart voor 4 geworden. Men was erg geïnteresseerd en er werd levendig gediscussieerd.

Om kwart over 4 keerde iedereen weer voldaan en erg tevreden huiswaarts.

Hanny de Vries - v.d. Winden.

OP 17-11-79 GOEDGEKEURDE BEGROTING VOOR 1980 VAN DE: KIM GEBRUIKERS CLUB NEDERLAND

INKOMSTEN		BEGROTING		UITGAVEN		BEGROTING	
		1979	1980			1979	1980
CC	Contributies	5.000,00	8.000,00	C	Bestuur		
					1. Secretariaat	700,00	800,00
					2. Overige bestuurskosten	750,00	900,00
					3. Aanpassing boekhouding		300,00
KK	<u>KIM Kenner</u>			K	<u>KIM Kenner</u>	2.200,00	
	1. Verkoop oude nummers		600,00		1. Drukken		6.000,00
	2. Advertenties		400,00		2. Verzending		600,00
					3. Redactie		400,00
BB	Bijeenkomsten (netto)	1.500,00	1.500,00				
HH	Hardware	100,00	100,00	H	<u>Hardware/activiteiten</u>		
					1. Club KIM		700,00
SS	Software		50,00	S	<u>Software/activiteiten</u>		
					1. Cursuswerk		700,00
					2. Groepswork		300,00
					3. Tijdschriften	300,00	100,00
					4. Aankoop software		250,00
DD	Diversen/rente	50,00	100,00	D	<u>Diversen</u>		
					1. "Diner for two"	400,00	200,00
					2. Onvoorzien/sprekers	500,00	500,00
NS	<u>Nadelig saldo</u>		1.000,00	BS	<u>Batig saldo</u>	0,00	0,00
	<u>TOTAAL:</u>	6.650,00	11.750,00		<u>TOTAAL:</u>	6.650,00	11.750,00
		=====	=====			=====	=====

KIM club bijeenkomst 19 januari 1980

Forbo Krommenie

Ontvangst

Na de ontvangst met koffie gaf de voorzitter en gastheer van deze dag , Co Filmer , met een diaserie een beeld van de toepassingen van een aantal KIM's bij Forbo Krommenie als procesbestuurders bij de productie .

Nieuwe bestuur

Na deze interessante inleiding werd overgegaan tot het eerste programmapunt : het voorstellen van het nieuwe bestuur en de taakverdeling binnen dit bestuur .Naast de bekende taken zoals voorzitter , secretaris en penningmeester zijn er een aantal nieuwe functies gecreëerd zoals accomodatie , cassetteservice, software begeleiding ,inhoud bijeenkomsten ,propaganda en hardware . Elk lid van het bestuur beschreef de taakomschrijving van zijn functie . Bob v.d. Oudewetering ontlokte een discussie over de plaats van bijeenkomsten met de vragen de bijeenkomsten bij bedrijven of in gehuurde zalen te houden en een vaste of wisselende lokatie te kiezen . Reacties gaarne naar Bob v.d. Oudewetering .

De onder het bestuur werkende KIM kenner redactie , door Hans Otten vertegenwoordigd , en de beleidscommissie , door de heer Broekhuizen vertegenwoordigd , stelden zich ook voor met een taakomschrijving .

KIM club KIM

Rinus Vleesch-Dubois liet de KIM club KIM zien en vertelde het een en ander over de mogelijkheden zoals de extra 8K RAM , de mogelijkheid EPROM's type 2708 te programmeren en de voorzieningen om meerdere cassetterecorders aan te sluiten tijdens een bijeenkomst om programma's te kopiëren . De KIM club KIM staat voor alle leden ter beschikking om EPROM's in te branden , inlichtingen bij Rinus Vleesch-Dubois .

Lezing datacommunicatie

Na de lunch en markt werd de bijeenkomst voortgezet met het tweede deel van de lezing over datacommunicatie door Siep de Vries . De levendige en interessante voordracht werd gehouden aan de hand van het boek :

"Technical aspects of datacommunication"
geschreven door John E. McNamara en uitgegeven door Digital Equipment Corp. (Utrecht) , prijs ca f 70,- . In dit tweede deel werd ingegaan op de voorschriften, protocollen , om fouterstellende datacommunicatie te bedrijven .

Financial Home Program

Willem van Gelderen heeft een oorspronkelijk voor de PET geschreven Basic programma om het huishoudbboekje bij te houden voor de KIM Microsoft Basic bewerkt . De grootste handicap die hierbij moest worden overwonnen is het ontbreken van de mogelijkheid datafiles met de KIM Basic te lezen of te schrijven . Willem van Gelderen heeft deze mogelijkheid aan de KIM Basic toegevoegd door de in/uit van Basic op een zeer flexibele wijze aan te passen . Vanuit Basic kan nu worden gekozen voor in/uit naar videoterminal , parallel printer en tape file's .

Na de bespreking van Basic en in/uit programma werd het een en ander gedemonstreerd op het KIM systeem van Willem van Gelderen. Een beschrijving van deze programma's zal in een van de volgende KIM kenners verschijnen .

Al met al is het een interessante en onderhoudende dag geworden , voortreffelijk georganiseerd door het nieuwe bestuur en gastvrij door Forbo Krommenie verzorgd . De thuisblijvers hebben een gezellige hobby dag gemist .

H.J.C.Otten .

KIM SYSTEM SOFTWARE

Hebt U ook een bandrecorder zonder teller?

Zit U ook te tobben met tientallen cassettes, om evenzovele programma's zonder al te groot tijdverlies in de KIM te laden? Of heeft U Uw programma's op één cassette staan, om dan de bandrecorder een half uur te laten lopen, als U juist het laatste programma van de band wilt inlezen?

Het volgende programma kan wellicht een tijdwinst geven en minder ergernis.

Mijn recorder (Philips radio/cassetterecorder RR 522) is niet uitgerust voor besturing op afstand. Ik ben begonnen met het doorknippen van de draad die van de +pool van de batterijen naar het binnenste van de recorder loopt. Deze twee draadeinden heb ik verbonden met de schakel - contacten van een 6volts relais, dat enkele miliampères stroom trekt. De relaisspoel werd via een versterkertje gevoed en bediend door de KIM. De input van de versterker werd verbonden met PAO. De versterker invertteert, zodat een 1 op PAO de relaisspoel stroomloos maakt. Dit voorwat de hardware betreft.

Het programma is gebaseerd op de navolgende overwegingen.

Op iedere zijde van een cassette wordt het zoekprogramma geschreven. Daarna komen vijftien blokken met een dusdanige lengte, dat per blok een programma van 4K bytes kan worden geschreven. Het zoekprogramma krijgt als ID nummer 00. De daarna volgende vijftien programma's heten 01, 02, 0A.....OF.

Omdat de KIM via hypertape 4K bytes in ongeveer negentig seconden laadt en men rekening moet houden met enige speling, is per blok ongeveer 115 seconden speeltijd gereserveerd.

Een 60 minuten cassette heeft 30 minuten (= 1800 seconden) afspeeltijd per zijde. Vijftien blokken á 115 seconden nemen 1725 seconden in beslag. De resterende 75 seconden zijn voor de aanloop van de band, het zoekprogram zelf en de afloop aan het eind van de band.

De spoelen van een cassette hebben bij het afspelen van de cassette een steeds afnemend of toenemend toerental. De opwindspoel loopt in het begin snel, later langzamer. Bij de afloopspoel is dit net andersom.

Er is een verband tussen het aantal omwentelingen van de opwindspoel en het aantal meters dat dan op de spoel opgewikkeld is. Omdat bij afspelen steeds hetzelfde aantal centimeters band de kop van de recorder passeert, is er dus ook verband met het aantal seconden afspeeltijd.

Ik ben in het bezit van een TI 59 calculator met printer, die nadat ik er een programma voor had gemaakt een lijst afdruckte waaruit ik voor iedere seconde afspeeltijd kon aflezen hoeveel omwentelingen de opwindspoel moest maken. Omdat de opwindspoel per seconde snelspoelen steeds hetzelfde aantal omwentelingen maakt, is met deze lijst snel te berekenen hoeveel seconden moet worden snelgespoeld om een bepaalde plaats op de band te bereiken.

Er zijn vijftien plaatsen die snel moeten kunnen worden bereikt, te weten de beginpunten van de vijftien blokken bestemd voor de programma's. Er kan dus een lijst gemaakt worden van het aantal seconden, dat moet worden snelgespoeld om deze vijftien plaatsen te bereiken. Mijn bandrecorder spoelt in 60 seconden een zijde van een 60 minuten cassette snel door van het begin tot het einde.

Als ik een wachtloop maak van $\frac{1}{4}$ seconde kan ik met behulp van een teller die loopt van 00 tot FF $256 \times \frac{1}{4} = 64$ seconden maximaal via PAO het relais commanderen.

Als ik in mijn zoekprogram begin om het ID nummer van het te zoeken program in een buffer te plaatsen, dan kan ik de inhoud van deze buffer gebruiken als y-waarde in een geïndexeerde opdracht om uit een tabel de snelspoeltijd te vinden voor dat program.

Program 00 wijst naar het zoekprogram dat op de gewone manier in de KIM moet worden ingelezen en zal dus nooit via het zoekprogramma worden aangeroepen.

Program 01 wijst naar de tweede plaats in de tabel. De snelspoeltijd is 04 dus $4 \times \frac{1}{4} +$ is 1 seconde snelspoeltijd. Enzovoorts.

Er moet rekening worden gehouden met het feit, dat een zeer kleine afwijking bij het snelspoelen een flinke afwijking van de gepasseerde centimeters band kan betekenen. Eentiende seconde snelspoelen geeft aan het eind van de band een verschil van ongeveer 4 seconden afspeeltijd. Een kleine wrijving meer of minder in de cassette kan betekenen, dat de cassetteband stopt voorbij het beginpunt van het programma. Ik heb diverse proeven genomen en meen dat de door mij gehanteerde reserve onder normale omstandigheden voldoende is. Zo mag m.i. de tijd nodig om een cassetteband van het begin tot het eind door te spoelen ongeveer tot 5% verschillen met de tijd van mijn recorder (60 seconden). Bij grotere afwijkingen moet de tabel omgerekend worden.

U stelt de snelspoeltijd van Uw recorder vast bijvoorbeeld 67 seconden. U rekent de tabeltijden om van hexadecimaal naar decimaal, vemenigvuldigt die tijden met 67/60 en rekent de gevonden waarden weer om naar hexadecimaal. Spoelt Uw recorder erg langzaam dan zal op deze manier de ruimte op de band voor programma OF klein worden of niet meer aanwezig zijn. U kan dan veertien, misschien slechts dertien programma's op de band herbergen.

KIM SYSTEM SOFTWARE

U zet de recorder in snelspoelstand. U geeft het bloknummer dat U wilt gaan beschrijven in geheugenplaats 1780 en U drukt de + toets en daarna de GO toets in. Als de recorder stopt staat de band aan het begin van het gewenste blok. U drukt nu de stop toets van de recorder in. Daarna de opnametoets en de afspeltoets. Vervolgens de GO toets. Als de KIM klaar is met het dumpen spoelt U de cassette terug en drukt U de resetknop van de KIM in. Eventueel de oude waarden in de geheugenplaatsen ~~17F9~~ 17A2, 17AF en 17B0 terugbrengen, als het zoekprogramma niet meer voor het dumpen van programma's nodig is. Zolang de KIM niet wordt afgezet of het geheugendeel 1780 tot en met 17E6 niet door een opgezocht programma wordt overschreven, blijft het zoekprogramma in het geheugen aanwezig, en kunnen andere programma's eventueel ook van ander cassettes gevonden worden zonder dat het zoekprogramma opnieuw behoeft te worden ingelezen.

Omdat na het inschakelen van de KIM PA0 op ingaand geprogrammeerd staat en derhalve de relaisstroom verbroken is, kan de recorder niet op normale manier werken om het zoekprogramma te laden. Daarom is schakelaar C toegevoegd om buiten de KIM om toch stroom te kunnen geven. Gebruik bij voorkeur een druk schakelaar.

Om het program makkelijk te volgen volgt hierna nog een loopschema waarin naar de geheugenplaatsen van het programma wordt verwezen.

1781	maak PA0 uitgaand maak recorder	
178A	stroomloos	
178B	breng programno. naar buffer 1780 gebruik dit als y pointer om snelspoeltijd in tabel 17D6 te vinden	
1790		
1791	zet recorder onder stroom zet snelspoeltijd in buffer laat cassette snel- spoelen en display spoeltijd via sub- routine 17B1	
1798		17B1 breng tijd in displaybuffer
1799	maak recorder stroomloos	17BC maak y+= A6 0M display $\frac{1}{4}$ seconde te laten oplichten bewaars y op stack
17D9	en wacht	17C9 display laatste 2 cijfers
	(druk stoptoets recorder in druk afspeltoets recorder in druk de GO toets van de KIM in)	1F28 ga naar KIM displayroutine 1F18 keer terug
179E	zet recorder onder stroom laat recorder op snelheid komen en display tijd via subroutine	17D5 keer terug haal y van stack is y=0 neen, dan een volgende $\frac{1}{4}$ seconde ja,
17A7	17B1	17C8 keer terug
17A8	breng programno. over naar ID-buffer en spring naar laad- routine van KIM	17B7 keer terug
17AF		

1) U moet zelf de begin en eindadressen van het programma dat op de band moet worden gedumpt in de geheugenplaatsen 17F5 tot en met 17F8 inbrengen.

KIM SYSTEM SOFTWARE

```

0010:
0020:
0030:
0040:
0050:
0060:
0070:
0080:
0090:
0100: 17E6
0110: 17E6
0120: 17E6
0130: 17E6
0140: 17E6
0150: 17E6
0160:
0170: 1781
0180: 1781
0190: 1781 A9 01
0200: 1783 8D 01 17
0210: 1786 A9 01
0220: 1788 8D 00 17
0230: 178B AC 80 17
0240: 178E AE D6 17
0250: 1791 CE 00 17
0260: 1794 86 E0
0270: 1796 20 B1 17
0280:
0290: 1799 EE 00 17
0300: 179C 00
0310: 179D EA
0320:
0330:
0340:
0350:
0360: 179E CE 00 17
0370: 17A1 A9 01
0380: 17A3 85 E0
0390: 17A5 20 B1 17
0400: 17A8 AD 80 17
0410: 17AB 8D F9 17
0420: 17AE 4C 73 18
0430: 17B1 A5 E0
0440: 17B3 85 F9
0450: 17B5 20 BC 17
0460: 17B8 C6 E0
0470: 17BA D0 F5
0480: 17BC A0 A6
0490: 17BE 98
0500: 17BF 48
0510: 17C0 20 C9 17
0520: 17C3 68
0530: 17C4 A8
0540: 17C5 88
0550: 17C6 D0 F6
0560: 17C8 60
0570: 17C9 A9 7F

```

```

CASSETTE ZOEKPROGRAMMA VOOR KIM-1

PROGRAMMER: J.A..M. DOLK

EDIT: 800124

EDITOR: VISSER ASSEMBLING ELECTRONICS BV
        ALKMAAR

PADD *      £1701
PAD  *      £1700
IDDISP *    £17F9
DISBUF *    £00F9
BUFFER *    £00E0
SCAND! *    £1F28

TAPE1  ORG    £1781
DATA   *      £1780  GEWENST PROGRAMMA NR.
START  LDAIM £01    MAAK BIT 0
        STA  PADD   UITGAAND EN
        LDAIM £01    ZET STROOM AF VAN
        STA  PAD    RECORDER
        LDY  DATA  PROGRAMMA NR. NAAR Y
        LDX  TABEL  LAAD SNELHEID IN X
        DEC  PAD    GEEF RECORDER STROOM
        STXZ BUFFER SNELSPOELTIJD NAAR BUFFER
        JSR  TEL    WACHT ZOLANG OP HET RESET
                EN DISPLAY SNELSPOELTIJD
        INC  PAD    KLAAR ZET STROOM RECORDER
        BRK
        NOP
                AF EN WACHT OP 179E

Druk STOP TOETS RECORDER IN,
DAARNA AFSPOELTOETS INDRUKKEN.

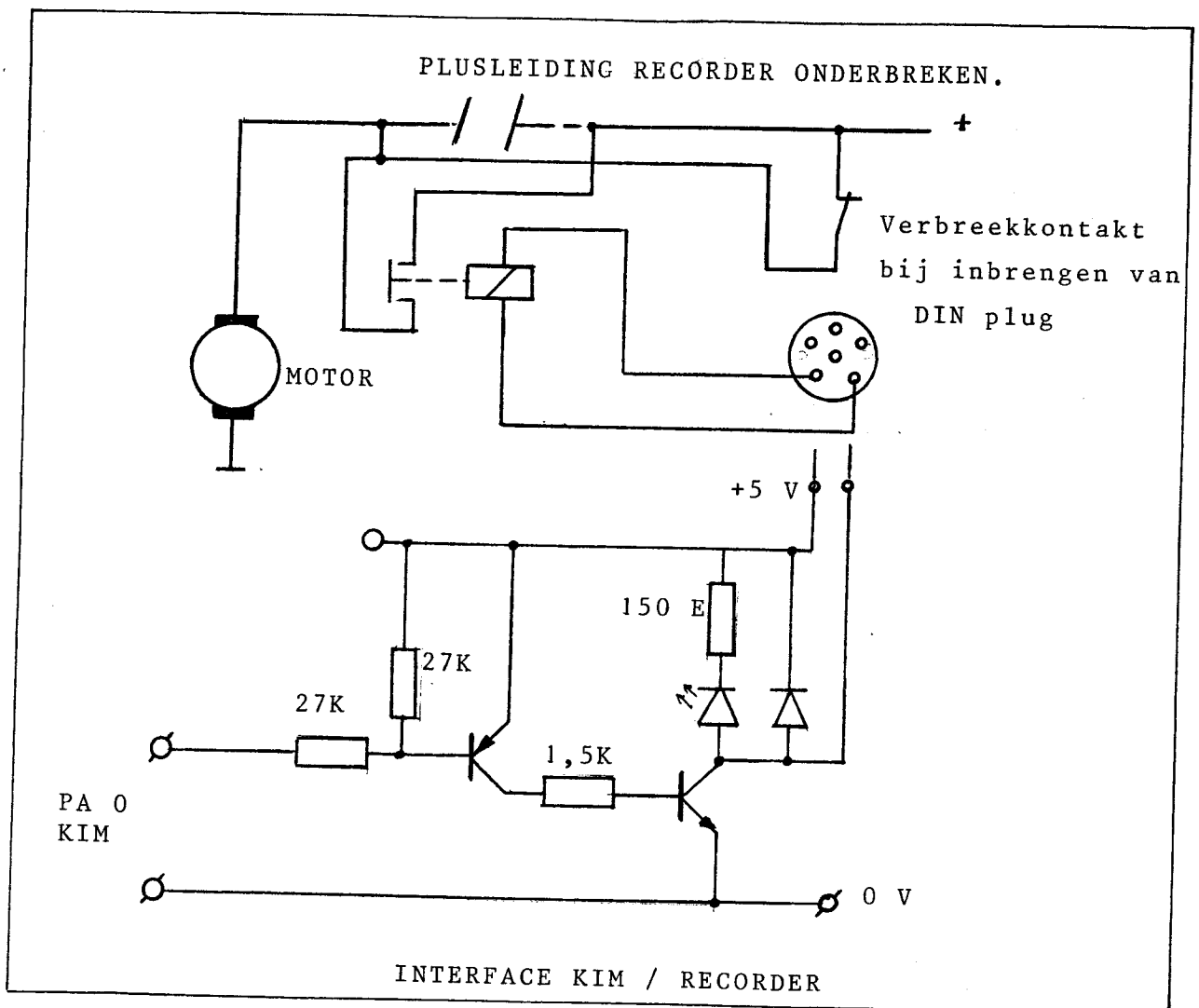
DEC  PAD    ZET STROOM AAN
LDAIM £01    WACHTTIJD T.B.V. AANLOOP
STAZ  BUFFER RECORDER.
JSR  TEL    WACHT ZOLANG NODIG.
LDA  DATA  BRENG PROGRAMMA NR.
STA  IDDISP IN ID-BUFFER..
JMP  £1873  SPRING NAAR LOAD
TEL  LDAZ  BUFFER BRENG WACHTTIJD
STAZ  DISBUF IN DISPLAYBUFFER
JSR  TYDLOP EN DISPLAY 0,25 SEC.
DECZ  BUFFER VERMINDERT WACHTTIJD MET 1
BNE  TEL    KLAAR? JA GA DOOR
TYDLOP LDYIM £A6  0,25 SEC. LOOP
NOG  TYA
        BEWAAR Y
        PHA    IN STACK
JSR  DISPLY IS NODIG VOOR DISPLAY
PLA
TAY  VAN STACK
DEY  Y-1
BNE  NOG    AL KLAAR?
RTS
DISPLY LDAIM £7F  MAAK OUTPUT

```

KIM SYSTEM SOFTWARE

0580:	17CB	8D	01	17	STA	PADD	VOOR DISPLAY
0590:	17CE	A2	11		LDXIM	£11	NOG 2 DIGITS TE DISPLAYEN
0600:	17D0	A0	01		LDYIM	£01	NOG 1 BYTE
0610:	17D2	20	28	1F	JSR	SCAND!	DISPLAY DEZE BYTE
0620:	17D5	60			RTS		GA TERUG
0630:	17D6	01			TABEL	=	£01
0640:	17D7	04				=	£04
0650:	17D8	1E				=	£1E
0660:	17D9	35				=	£35
0670:	17DA	49				=	£49
0680:	17DB	5E				=	£5E
0690:	17DC	70				=	£70
0700:	17DD	82				=	£82
0710:	17DE	93				=	£93
0720:	17DF	A3				=	£A3
0730:	17E0	B2				=	£B2
0740:	17E1	C1				=	£C1
0750:	17E2	CF				=	£CF
0760:	17E3	DD				=	£DD
0770:	17E4	EA				=	£EA
0780:	17E5	F5				=	£F5

INSTELLING
SNELSPOELTIJDEN
VOOR PROGRAMMA'S
00 T/M OF



Oprichting van de beleidscommissie .

tijdens de jaarvergadering op 17 - 11 - 1979 bleek er onder de leden en het bestuur zorg te bestaan over de toekomst van de KIM club . Er zijn twee belangrijke vragen die moeten worden opgelost :

1. Van de ongeveer 200 leden bezoeken er per bijeenkomst niet meer dan 50 leden zo'n bijeenkomst , waarvan de meesten tot een "harde" kern behoren die altijd komen . Hoe krijgen we rest van de leden naar een bijeenkomst ?
2. De KIM is niet meer de enige computer op de markt maar er is een ruime keuze aan personal computers verkrijgbaar . Moet de KIM club zich ook op die andere computerbezitters richten of op een deel daarvan ?

De huidige situatie van de KIM club is wat betreft de toekomst zorgelijk . Inplaats van groei is er sprake van stilstand of misschien zelfs achteruitgang van het ledenaantal .

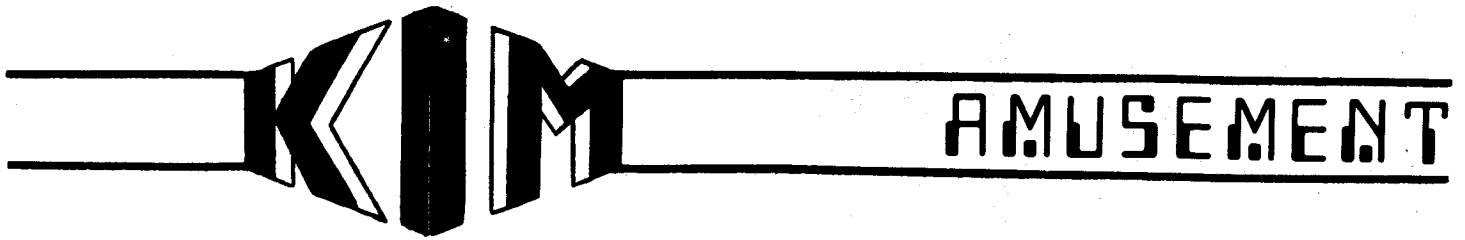
Om deze vragen te helpen oplossen is er op de jaarvergadering besloten tot het instellen van een beleidscommissie die het bestuur zal adviseren .

het ziet er naar uit dat de commissie een advies zal uitbrengen over de groei van de KIM club en op welke wijze die zal plaatsvinden . Over de werving en de begeleiding , maar ook op welke computer bezitters de werving zich moet richten zal de commissie zich bezinnen . Een zinnige keuze zal bijvoorbeeld zijn alle op de 6502 gebaseerde systemen te kiezen of die 6502 systemen die KIM compatible zijn zoals de SYM , AIM-65 , PC100 en Alpha 1. Van de laatste groep zijn er al een aantal in de club aanwezig . Ook de begeleiding van nieuwe onervaren leden komt ter sprake .

De commissie zal in de loop van 1980 advies uitbrengen . De commissie verzoekt alle leden hierover na te denken en eventuele reacties worden op prijs gesteld . Commissie-coördinator is de heer Broekhuizen . Reacties gaarne naar het redactie-secretariaat .

Namens de commissie ,

H.J.C. Otten



```
0010: *****
0020: *
0030: *   GALGJE   AUTEUR: *
0040: *   ----- SITO DEKKER *
0050: *                   ROSSINISTRAAT 43 *
0060: *                   1962 PA HEEMSKERK *
0070: *
0080: *   DIT IS DE KIM-VERSIE VAN HET BEKENDE WOORD- *
0090: *   SPELLETJE MET DE BERUCHTE AFLOOP. DE BEDOELING *
0100: *   IS HET WOORD DAT DE KIM IN 'GEDACHTEN' HEEFT *
0110: *   TE RADEN DOOR STEEDS EEN LETTER IN TE VOEREN. *
0120: *   ALS DE LETTER IN HET WOORD VOORKOMT WORDT DIE *
0130: *   LETTER OP DE JUISTE PLAATS(EN) INGEVULD. IS DE *
0140: *   LETTER ECHTER FOUT, DAN WORDT DE BEURTENTELLER *
0150: *   MET 1 VERLAAGD. DE KUNST IS HET WOORD TE RADEN *
0160: *   DOOR MAXIMAAL 9 KEER EEN VERKEERDE LETTER IN *
0170: *   TE VOEREN. ALLE WOORDEN ZIJN NEDERLANDSE VYF- *
0180: *   LETTERIGE WOORDEN. *
0190: *   HET STARTKIDRES VAN HET PROGRAMMA IS $0100. OP *
0200: *   DE LINKER 5 DISPLAYS MOET HET WOORD KOMEN. HET *
0210: *   MEEST RECHTSE DISPLAY VORMT DE BEURTENTELLER. *
0220: *   EEN LETTER WORDT INGEVOERD DOOR DE DECIMALE *
0230: *   PLAATS IN HET ALFABET IN TE TYPEN. DUS: *
0240: *   A - 01; K - 10; Z - 26. VEEL SUCCES! *
0250: *
0260: *****
0270:
0280: HOOFDPROGRAMMA GALGJE:
0290:
0300: 0100           ORG   $0100
0310:
0320: VARIABELEN
0330:
0340: 0100   CODE   *   $0000
0350: 0100   GUESS  *   $0006
0360: 0100   LETTER *   $000B
0370: 0100   AANTAL *   $000C
0380: 0100   HULP   *   $000D
0390: 0100   DISFNR *   $000F
0400: 0100   SAVE   *   $0010
0410:
0420: KIM MONITOR ROUTINES:
0430:
0440: 0100   TIMER  *   $1706
0450: 0100   INITS  *   $1E88
0460: 0100   AK     *   $1EFE
0470: 0100   GETKEY *   $1F6A
0480:
0490:
```

KIM AMUSEMENT

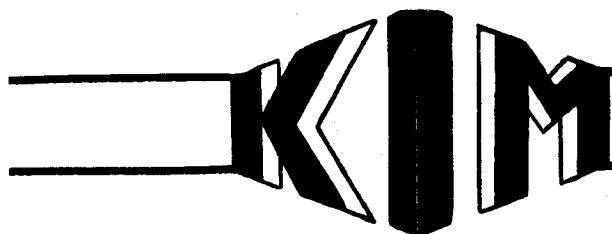
KIM SOFTWARE LIBRARY

PAGE 02

```

0510: 0100 D8          GALGJE CLD
0520: 0101 AD 06 17   LDA    TIMER  NEEM RANDOM GETAL
0530: 0104 C5 1E     CGETAL CMP    AANTW  TUSSEN 0 EN AANTW
0540: 0106 90 06          BCC    MAAL4
0550: 0108 E5 1E          SBC    AANTW
0560: 010A D0 F8          BNE    CGETAL
0570: 010C A0 00     MAAL4 LDYIM $00  VERMENIGVULDIG REG A
0580: 010E 84 0E          STY    HULP   +01 MET 4 EN ZET RESULTAAT
0590: 0110 0A          ASLA   IN HULP
0600: 0111 26 0E          ROL    HULP   +01
0610: 0113 0A          ASLA
0620: 0114 26 0E          ROL    HULP   +01
0630: 0116 85 0D          STA    HULP
0640: 0118 A5 0E          LDA    HULP   +01 TEL BEGINP BIJ HULP OF
0650: 011A 18          CLC
0660: 011B 65 1F          ADC    BEGINP
0670: 011D 85 0E          STA    HULP   +01
0680: 011F B1 0D     HAALOP LDAIY HULP  HAAL WOORDEN AANGEGEVEN
0690: 0121 0A          ASLA   DOOR HULP OF, DECODEER
0700: 0122 26 04          ROL    CODE   +04 HET EN ZET HET IN CODE
0710: 0124 0A          ASLA
0720: 0125 26 04          ROL    CODE   +04
0730: 0127 4A          LSRA
0740: 0128 4A          LSRA
0750: 0129 99 00 00   STAAY CODE
0760: 012C C8          INY
0770: 012D C0 04          CPYIM $04
0780: 012F D0 F1          BNE    HAALOP
0790: 0131 A9 09          LDAIM $09
0800: 0133 85 0C          STA    AANTAL ZET AANTAL OP 9
0810: 0135 A9 0A          LDAIM $0A
0820: 0137 A2 04          LDXIM $04
0830: 0139 95 06     LOOP1 STAZX GUESS  VUL GUESS MET
0840: 013B CA          DEX
0850: 013C 10 FE          BPL    LOOP1
0860: 013E 20 60 00   WTIN1 JSR    DISPG  WACHT TOT TOETS
0870: 0141 F0 FE          BEQ    WTIN1  WORDT INGEDRUKT
0880: 0143 C9 03          CMPIM $03  GROTER DAN 2?
0890: 0145 B0 FA          BCS    WTIN1  JA, GA TERUG
0900: 0147 0A          ASLA
0910: 0148 0A          ASLA
0920: 0149 0A          ASLA
0930: 014A 0A          ASLA
0940: 014B 85 0B          STA    LETTER
0950: 014D 20 60 00   WTL    JSR    DISPG  DISPLAY EN WACHT
0960: 0150 D0 FE          BNE    WTL    TOT TOETS LOS
0970: 0152 20 60 00   WTIN2 JSR    DISPG  DISPLAY EN WACHT
0980: 0155 F0 FE          BEQ    WTIN2  TOT TOETS IN
0990: 0157 C9 0A          CMPIM $0A  GROTER DAN A?
1000: 0159 B0 E6          BCS    WTIN1  JA, GA TERUG

```



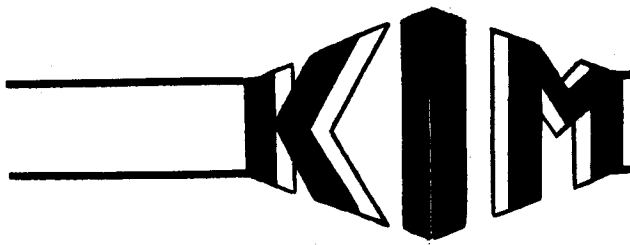
1010:	015B	05	0B		ORA	LETTER	ZET NR VAN INGETIKTE
1020:	015D	85	0B		STA	LETTER	IN LETTER
1030:	015F	20	76	00	JSR	DISGES	ZET LETTER 1 SEC.
1040:	0162	A0	00		LDYIM	\$00	OF HET DISPLAY
1050:	0164	A2	05		LDXIM	\$05	VERGELIJK INGETIKTE
1060:	0166	A5	0B	COMP	LDA	LETTER	LETTER MET CODE
1070:	0168	D5	00		CMFZX	CODE	
1080:	016A	D0	07		BNE	NEXT	
1090:	016C	A0	FF		LDYIM	\$FF	
1100:	016E	95	06		STAZX	GUESS	
1110:	0170	CA		NEXT	DEX		
1120:	0171	10	F6		BPL	COMP	
1130:	0173	C8			INY		KOMT LETTER VOOR?
1140:	0174	D0	28		BNE	FOUT	NEE, GA NAAR FOUT
1150:	0176	A2	04		LDXIM	\$04	JA, IS HET HELE WOORD
1160:	0178	B5	00	GOED?	LDAZX	CODE	AL GERADEN?
1170:	017A	D5	06		CMFZX	GUESS	
1180:	017C	D0	C3		BNE	WTIN1	NEE, VOER NIEUWE
1190:	017E	CA			DEX		LETTER IN
1200:	017F	10	FA		BPL	GOED?	
1210:	0181	A5	0C	GOED!	LDA	AANTAL	JA, ZET AFWISSELEND
1220:	0183	18			CLC		HET WOORD EN
1230:	0184	69	26		ADCIM	\$26	'GOED' OP HET
1240:	0186	85	05		STA	CODE	+05 DISPLAY TOT GO
1250:	0188	A2	00		LDXIM	\$00	INGEDRUKT WORDT
1260:	018A	20	89	00	JSR	WOORD	
1270:	018D	D0	06		BNE	SGOED	
1280:	018F	4C	00	01	BACK	JMP	GALGJE
1290:	0192	A2	E0	SGOED	LDXIM	\$E0	
1300:	0194	20	89	00	JSR	WOORD	
1310:	0197	F0	F9		BEQ	BACK	
1320:	0199	D0	E9		BNE	GOED!	
1330:	019B	C6	0C	FOUT	DEC	AANTAL	VERLAAG BEURTENTELLER
1340:	019D	F0	06		BEQ	JAMMER	
1350:	019F	4C	41	01	JMP	WTIN1	
1360:	01A2	A9	00	JAMMER	LDAIM	\$00	ALS DE BEURTENTELLER
1370:	01A4	85	05		STA	CODE	+05 NUL IS GEWORDEN
1380:	01A6	A2	00		LDXIM	\$00	ZET DAN AFWISSELEND
1390:	01A8	20	89	00	JSR	WOORD	HET WOORD EN
1400:	01AB	F0	E5		BEQ	BACK	'JAMMER' OP HET
1410:	01AD	A2	E6		LDXIM	\$E6	DISPLAY TOT GO
1420:	01AF	20	89	00	JSR	WOORD	WORDT INGEDRUKT
1430:	01B2	F0	DE		BEQ	BACK	
1440:	01B4	D0	EF		BNE	JAMMER	
1450:							
1460:							
1470:							
1480:							
1490:							
1500:							

KIM AMUSEMENT

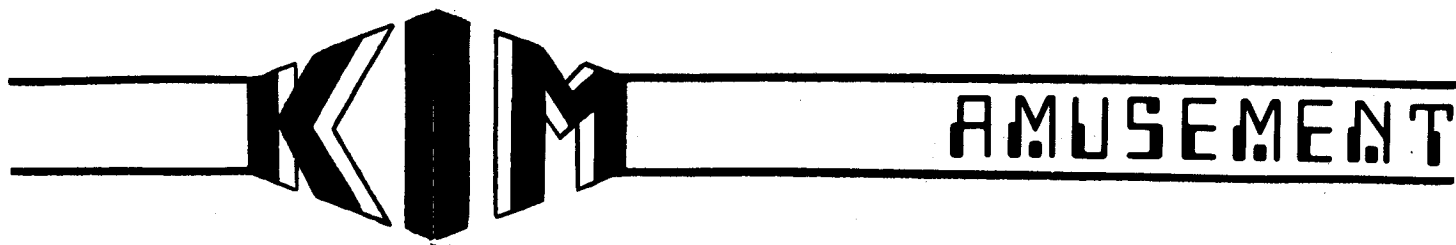
```

0010: 001E                                ORG    $001E
0020:
0030:                                SUBROUTINES
0040:
0050: 001E 80                                AANTW  =    $0080  AANTAL WOORDEN IN GEHEUGEN
0060: 001F 02                                BEGINP =    $0002  BEGINPAGINA WOORDEN
0070: 0020 86 39                            DISPL1 STX    $0039  DISPLAY SUBROUTINE
0080: 0022 8A                                DISPL2 TXA                                SAVE REGISTERS
0090: 0023 48                                PHA
0100: 0024 98                                TYA
0110: 0025 48                                PHA
0120: 0026 A9 7F                            LDAIM $7F    $1740 UITGANG
0130: 0028 8D 41 17                          STA    $1741
0140: 002B A9 3F                            LDAIM $3F    $1742 UITGANG
0150: 002D 8D 43 17                          STA    $1743
0160: 0030 A9 09                            LDAIM $09    EERSTE DISPLAY
0170: 0032 85 0F                            STA    DISPNR
0180: 0034 4A                                LOOP    LSRA    REKEN DISPNR OM
0190: 0035 E9 04                            SBCIM $04    NAAR ADRES LETTER
0200: 0037 A8                                TAY
0210: 0038 B6 00                            LDXYZ $00    HAAL LETTER OP
0220: 003A B5 A0                            LDZAX DISPCO HAAL DISPLAYCODE OP
0230: 003C A6 0F                            LDX    DISPNR
0240: 003E A0 00                            LDYIM $00
0250: 0040 8C 40 17                          STY    $1740  DISPLAY UIT
0260: 0043 8E 42 17                          STX    $1742  VOLGEND DISPLAY
0270: 0046 8D 40 17                          STA    $1740  DISPLAY WEER AAN
0280: 0049 A2 FF                            LDXIM $FF    WACHTLOOP
0290: 004B CA                                WACHT1 DEX
0300: 004C D0 FD                            BNE    WACHT1
0310: 004E E6 0F                            INC    DISPNR ZET DISPNR OP
0320: 0050 E6 0F                            INC    DISPNR VOLGEND DISPLAY
0330: 0052 A5 0F                            LDA    DISPNR
0340: 0054 C9 15                            CMPIM $15    WAS DIT LAATSTE DISPLAY?
0350: 0056 D0 DC                            BNE    LOOP  NEE, DOE LOOP NOG EEN KEER
0360: 0058 20 88 1E                          JSR    INITS
0370: 005B 68                                PLA                                RESTORE REGISTERS
0380: 005C A8                                TAY
0390: 005D 68                                PLA
0400: 005E AA                                TAX
0410: 005F 60                                RTS
0420:
0430: 0060 A5 0C                            DISPG  LDA    AANTAL DISPLAY GUESS EN AANTAL
0440: 0062 18                                CLC
0450: 0063 69 26                            ADCIM $26
0460: 0065 A4 0B                            LDY    LETTER
0470: 0067 85 0B                            STA    LETTER
0480: 0069 A2 06                            LDXIM $06
0490: 006B 20 20 00                          JSR    DISPL1
0500: 006E 84 0B                            STY    LETTER

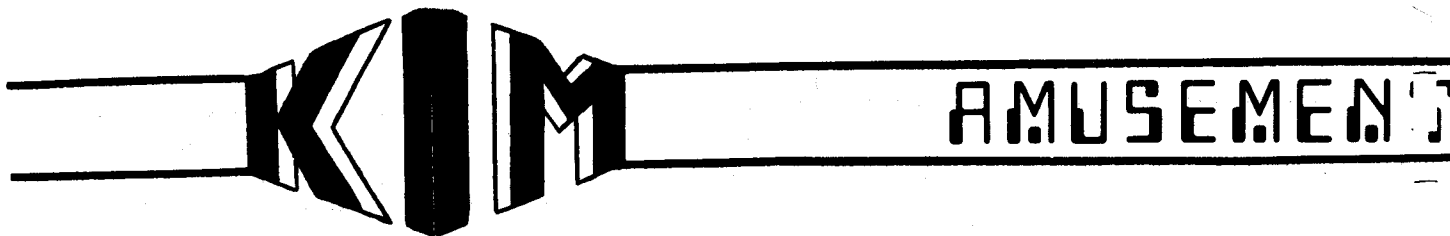
```



```
0510: 0070 20 6A 1F      JSR  GETKEY  KIJK OF ER EEN TOETS
0520: 0073 C9 15      CMPIM $15    IS INGEDRUKT
0530: 0075 60          RTS
0540:
0550: 0076 A0 FF      DISGES LDYIM $FF    ZET GUESS EN DE
0560: 0078 A2 06      DISP  LDXIM $06    INGETIKTE LETTER
0570: 007A 20 20 00    JSR  DISPL1 GEDURENDE 1 SEC. OP HET DISPLAY
0580: 007D 88          DEY
0590: 007E D0 F8      BNE  DISP
0600: 0080 20 22 00    WACHT2 JSR  DISPL2 WACHT TOT TOETS LOS
0610: 0083 20 FE 1E    JSR  AK
0620: 0086 D0 F8      BNE  WACHT2
0630: 0088 60          RTS
0640:
0650: 0089 A9 80      WOORD LDAIM $80    ZET WOORD AANGEVEN
0660: 008B 85 0E      STA  HULP    +01 DOOR REGISTER X 1/2 SEC
0670: 008D 20 20 00    JSR  DISPL1 OP HET DISPLAY
0680: 0090 20 22 00    AGAIN JSR  DISPL2
0690: 0093 20 6A 1F    JSR  GETKEY
0700: 0096 C9 13      CMPIM $13    RETURN ALS GO
0710: 0098 F0 04      BEQ  RETURN  INGEDRUKT IS
0720: 009A C6 0E      DEC  HULP    +01
0730: 009C 10 F2      BPL  AGAIN
0740: 009E 60          RETURN RTS
0750: 009F EA          NOP
0760:
0770:          DISPLAY CODES
0780:
0790: 00A0 00      DISPC0 =      $00
0800: 00A1 77      =             $77
0810: 00A2 7C      =             $7C
0820: 00A3 39      =             $39
0830: 00A4 5E      =             $5E
0840: 00A5 79      =             $79
0850: 00A6 71      =             $71
0860: 00A7 3D      =             $3D
0870: 00A8 74      =             $74
0880: 00A9 05      =             $05
0890: 00AA 08      =             $08
0900: 00AB 00      =             $00
0910: 00AC 00      =             $00
0920: 00AD 00      =             $00
0930: 00AE 00      =             $00
0940: 00AF 00      =             $00
0950: 00B0 0D      =             $0D
0960: 00B1 75      =             $75
0970: 00B2 38      =             $38
0980: 00B3 37      =             $37
0990: 00B4 54      =             $54
1000: 00B5 3F      =             $3F
```



1010:	00B6	73	=	\$73
1020:	00B7	67	=	\$67
1030:	00B8	31	=	\$31
1040:	00B9	6D	=	\$6D
1050:	00BA	00	=	\$00
1060:	00BB	00	=	\$00
1070:	00BC	00	=	\$00
1080:	00BD	00	=	\$00
1090:	00BE	00	=	\$00
1100:	00BF	00	=	\$00
1110:	00C0	78	=	\$78
1120:	00C1	1C	=	\$1C
1130:	00C2	3E	=	\$3E
1140:	00C3	7E	=	\$7E
1150:	00C4	49	=	\$49
1160:	00C5	6E	=	\$6E
1170:	00C6	5B	=	\$5B
1180:	00C7	06	=	\$06
1190:	00C8	5B	=	\$5B
1200:	00C9	4F	=	\$4F
1210:	00CA	66	=	\$66
1220:	00CB	6D	=	\$6D
1230:	00CC	7D	=	\$7D
1240:	00CD	07	=	\$07
1250:	00CE	7F	=	\$7F
1260:	00CF	6F	=	\$6F
1270:	00D0	00	=	\$00
1280:	00D1	00	=	\$00
1290:	00D2	00	=	\$00
1300:	00D3	00	=	\$00
1310:	00D4	00	=	\$00
1320:	00D5	00	=	\$00
1330:	00D6	00	=	\$00
1340:	00D7	00	=	\$00
1350:	00D8	00	=	\$00
1360:	00D9	00	=	\$00
1370:	00DA	00	=	\$00
1380:	00DB	00	=	\$00
1390:	00DC	00	=	\$00
1400:	00DD	00	=	\$00
1410:	00DE	00	=	\$00
1420:	00DF	00	=	\$00
1430:				
1440:		COMMENTAAR	CODES	
1450:				
1460:	00E0	07	=	\$07
1470:	00E1	15	=	\$15
1480:	00E2	05	=	\$05
1490:	00E3	04	=	\$04
1500:	00E4	00	=	\$00



```

1510: 00E5 00      =      $00
1520: 00E6 10      =      $10
1530: 00E7 01      =      $01
1540: 00E8 13      =      $13
1550: 00E9 13      =      $13
1560: 00EA 05      =      $05
1570: 00EB 18      =      $18
    
```

0010: WOORDENLIJST

0020:
0030: DE VIJF-LETTERIGE WOORDEN ZIJN OPGESLAGEN IN VIER
0040: BYTES. HET LETTERNUMMER VAN EEN LETTER IS DE DECI-
0050: MALE PLAATS IN HET ALFABET. EEN WOORD WORDT ALS
0060: VOLGT GECODEERD: DE EERSTE VIER LETTERNUMMERS WOR-
0070: DEN IN DE VIER BYTES GEZET. HET LAATSTE LETTERNUM-
0080: MER WORDT IN DRIE GROEPJES VAN TWEE BITS VER-
0090: DEELD. DEZE← DRIE GROEPJES WORDEN IN BIT ZEVEN EN
0100: ZES VAN DE LAATSTE DRIE BYTES GEZET.

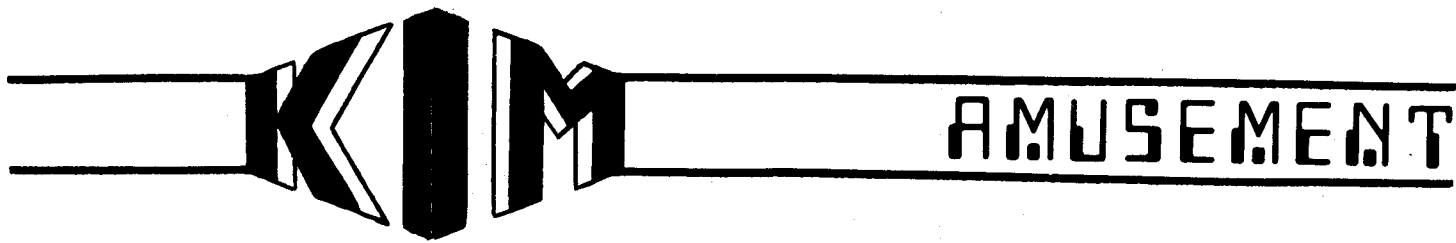
0110:
0120: VOOR DE WOORDENLIJST: ZIE DE HEXADECIMALE DUMP
0130: VAN ADRES 200 T/M ADRES 3FF.

SYMBOL TABLE 3800 38F6

AANTAL 000C	AANTW 001E	AGAIN 0090	AK 1EFE
BACK 0192	BEGINP 001F	CGETAL 0104	CODE 0000
COMP 0169	DISGES 0076	DISP 0078	DISPCO 00A0
DISPG 0060	DISPLQ 0020	DISPLR 0022	DISPNR 000F
FOUT 019E	GALGJE 0100	GETKEY 1F6A	GOEDA 0184
GOED← 017B	GUESS 0006	HAALOP 0122	HULP 000D
INITS 1E88	JAMMER 01A5	LETTER 000B	LOOP 0034
LOOPQ 013C	MAALT 010E	NEXT 0173	RETURN 009E
SAVE 0010	SGOED 0195	TIMER 1706	WACHTQ 004B
WACHTR 0080	WOORD 0089	WTINQ 0141	WTINR 0155
WTL 0150			

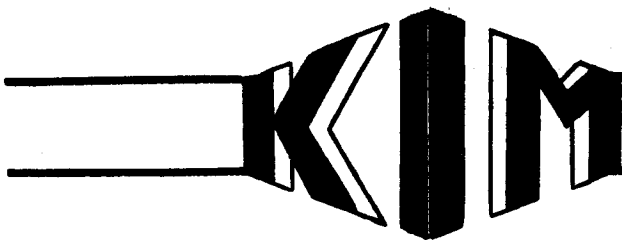
SYMBOL TABLE 3800 38F6

CODE 0000	GUESS 0006	LETTER 000B	AANTAL 000C
HULP 000D	DISPNR 000F	SAVE 0010	AANTW 001E
BEGINP 001F	DISPLQ 0020	DISPLR 0022	LOOP 0034
WACHTQ 004B	DISPG 0060	DISGES 0076	DISP 0078
WACHTR 0080	WOORD 0089	AGAIN 0090	RETURN 009E
DISPCO 00A0	GALGJE 0100	CGETAL 0104	MAALT 010E
HAALOP 0122	LOOPQ 013C	WTINQ 0141	WTL 0150
WTINR 0155	COMP 0169	NEXT 0173	GOED← 017B
GOEDA 0184	BACK 0192	SGOED 0195	FOUT 019E
JAMMER 01A5	TIMER 1706	INITS 1E88	AK 1EFE
GETKEY 1F6A			



WØRDEN BY GALGJE:

0200 25 59 53 01 04 63 05 89 04 18 15 12 03 48 89 56
 0210 01 56 16 85 16 58 21 C9 16 52 61 60 05 53 93 05
 0220 01 41 49 05 01 43 21 21 01 46 22 81 01 18 53 55
 0230 02 41 90 45 02 45 47 09 02 05 59 85 02 45 22 85
 0240 02 85 26 09 02 52 05 45 02 18 45 05 03 41 43 41
 0250 03 21 58 62 04 41 20 E1 04 45 51 05 04 55 52 05
 0260 04 55 66 25 04 18 55 D5 05 04 45 52 05 47 01 81
 0270 05 60 59 05 06 49 85 60 06 52 09 54 06 98 21 09
 0280 07 41 58 05 07 85 14 15 07 45 A3 41 07 05 A3 45
 0290 07 45 22 81 01 46 A3 41 07 55 44 09 07 18 41 01
 02A0 07 18 55 14 08 01 41 18 08 41 A2 05 08 15 05 58
 02B0 08 15 55 06 08 55 20 85 09 44 15 95 09 45 84 05
 02C0 09 54 22 81 09 62 95 15 10 05 21 07 10 A1 09 19
 02D0 11 05 61 66 11 54 95 60 11 A3 01 19 11 52 81 01
 02E0 11 52 45 09 11 95 18 19 11 18 55 C5 12 41 44 05
 02F0 12 41 60 25 12 45 62 05 12 55 96 05 13 41 87 05
 0300 13 49 43 58 13 49 94 61 13 01 58 47 13 25 60 48
 0310 14 81 03 08 14 81 01 11 14 49 85 60 14 89 05 E1
 0320 15 45 A2 05 15 54 84 05 15 58 84 05 16 41 81 58
 0330 16 92 01 01 16 09 59 60 15 96 26 05 16 92 01 14
 0340 16 12 95 55 16 18 95 55 18 41 83 05 18 85 03 08
 0350 18 05 54 60 18 95 05 19 18 55 53 01 18 15 61 60
 0360 19 03 01 52 19 43 08 89 19 52 01 54 19 52 15 D5
 0370 19 95 15 18 19 56 85 05 19 A0 01 01 19 60 45 21
 0380 19 A0 15 21 20 41 06 85 20 45 07 85 20 45 51 05
 0390 20 49 58 01 20 15 53 42 20 58 45 09 20 A3 09 19
 03A0 21 54 09 45 22 81 01 18 22 58 15 D5 22 52 05 58
 03B0 22 52 85 45 22 55 07 85 22 18 55 C5 23 01 41 18
 03C0 23 41 56 05 23 41 A0 05 23 05 49 44 23 95 18 19
 03D0 23 09 52 44 26 81 03 08 26 45 20 85 26 A3 01 18
 03E0 26 63 81 01 13 55 91 05 08 41 93 05 07 58 41 01
 03F0 04 21 60 50 02 01 52 49 14 45 22 85 07 18 49 14



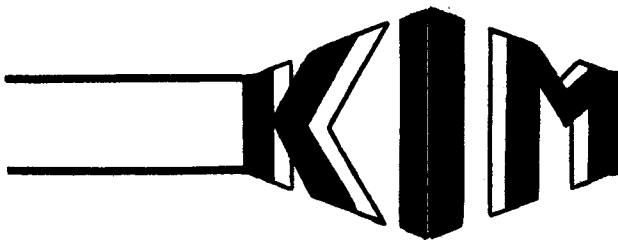
H.J.C.Otten
Dr. Schaepmanstraat 15
1381 BG Weesp

Als tweede lid van de redactie wil ik mijn KIM systeem beschrijven en de plannen die ik er mee heb omschrijven .

De samenstelling van mijn systeem is als volgt :

-KIM-1

- eigen ontworpen videodisplay met toetsenbord . 110-9600 baud volledige cursor besturing , via RF modulator TV-1 aan portable Philips TV gehangen en via TTY in-uitgang aan de KIM . Printer uitgang aanwezig
 - RAM geheugen uitbreiding in ruimte 0400-13FF en 2000 -BFFF . Aanwezige RAM bestaat uit 6 stuks 2K RAM kaarten en 4 stuks 4K RAM kaarten , beiden gebaseerd op de BEM-1 bus met een 31-polige connector . Deze 28K wordt in de toekomst aangevuld tot maximaal 44K RAM . Busbuffers en 4K RAM kaarten zijn door mij in Radio Bulletin augustus en september beschreven , de printen en documentatie zijn bij Visser Assembling verkrijgbaar .
 - 2K EPROM type 2708 , print en programmer volgens beschrijving Radio Bulletin 1978 julinummer , met dezelfde 31 polige connector bus als de RAM kaarten .
 - in/uit print met VIA 6522 en PIA 6821 , eurokaart met 31 polige DIN 41617 connector zoals RAM kaarten met andere bus.
 - twee stuks motorbestuurde cassetterecorders , de audio cassette recorders van Radio Service Twenthe beschreven in Radio Bulletin maart 1980 (" tophit 1980 ") .
 - grafisch TV-display zoals in 1978 en 1979 in Radio Bulletin beschreven , 256 x 256 punten .
 - tweede toetsenbord .
 - ITT modem GH-1101 , nog niet aangesloten , van Uwe Schröder .
 - in/uit print zoals boven met 8 kanalen 8 bit A/D converter 100 μ s
 - in/uit print zoals boven met twee 8 bit D/A converters 100 μ s
- De drie genoemde in/uit printen zijn nog niet geheel klaar .
Een pijnlijk gemis in deze hardware opsomming is een printer .



Software

De software die op mijn systeem draait bestaat uit :
Micro-chess , Micro-Ade , Microsoft Basic (9 cijfers versie) ,
Tiny Basic , aangevuld met diverse software utility's uit
'First Book of KIM' de KIM kenner en Radio Bulletin . Aan
deze systeemsoftware wil ik in ieder geval nog de Pascal compiler
van Gerard v.d. Grinten toevoegen .
Verder zijn er diverse machinetaal en Basic programma's in de
vorm van spelletjes en rekenprogramma's als toepassing aanwezig .

Plannen

Na de aanschaf van de KIM in mei 1978 heb ik mijn schaarse tijd
voornamelijk besteed aan het bouwen van de hardware en het
verkrijgen van systeem software . Zelf ontwikkelen van hardware
vind ik erg leuk en activiteiten op dat gebied zullen nu worden
verlegd naar het aansluiten van allerlei apparatuur aan de
computer om bestuurd te worden . Meetapparatuur en muziekvoort-
brengende randapparatuur zijn de eerste onderwerpen . Besturings-
programma's zullen een combinatie van machinetaal , Basic en
Pascal programma's zijn . De laatste twee programmeertalen van-
wege hun datastructuren , assembler voor snelheid en interface's .
Op het moment heeft de volgende systeemsoftware mijn aandacht :
- software pakket voor grafisch display
- file en edit mogelijkheden aan de Basic interpreter toevoegen .
- modem software
- tekstverwerkingssysteem

Voor het ontwikkelen van deze systeemsoftware zou ik graag met
andere KIM club leden samenwerken .

Ervaring

Tijdens mijn universitaire natuurkunde studie heb ik ervaring op-
gedaan met electronica zelfbouw voor medische fysica proeven .
Mijn informatica bijvak heeft de programmeertaal Pascal als onder-
werp gehad . Verder ben ik al enige jaren als freelance auteur
op toegepaste electronica en micro-computergebied bij Radio
Bulletin werkzaam .

KIM AGENDA

COMPUTERWORKSHOP IN HET MUSEUM VOOR HET ONDERWIJS
HEMSTERHUISSTRAAT 2E/154 TE 'S-GRAVENHAGE MET 11
MICROCOMPUTERS VOOR INDIVIDUELE BEDIENING EN EEN
GROOTBEELDMONITOR VOOR DEMONSTRATIES. DE WORKSHOP
IS VRIJ TOEGANKELIJK VAN MAANDAG T/M VRIJDAG
VAN 15.15 TOT 17.00 UUR EN OP ZATERDAG EN ZONDAG
VAN 13.00 TOT 17.00 UUR.

4 JANUARI 1980 CURSUS OPERATING SYSTEMS IN UTRECHT.
KOSTEN FL. 2272,-. INL.: NOVI 020 - 156566.

15 - 18 JANUARI 1980 PASCAL CURSUS IN LONDEN
GEORGANISEERD DOOR ICS PUBLISHING COMPANY
TEL.: 03723 - 79211.

19 JANUARI 1980 BIJEENKOMST KIM GEBRUIKERS CLUB
NEDERLAND. PLAATS: FORBO, INDUSTRIEWEG 12 ASSENDELFT

21 JANUARI 1980 'S-AVONDS IN AMSTERDAM: BIJEENKOMST
MET EEN VOORDRACHT DOOR C VAN UNEN (IBM) OVER:
"WORDT DE SYSTEEMPROGRAMMEUR OVBODIG?"
INL.: SECR NGI REGIO NH, H LAMERUS, SCHOUTAKKER 13,
1871 CZ SCHOORL, TEL.: 02209 - 2957.

25 JANUARI 1980 MIDDAGBIJEENKOMST VAN DE SECTIE
EDUCATIE VAN HET NGI, WAAR J. D. TINSLEY UIT BIRMINGHAM
IN DE ENGELSE TAAL ZAL SPREKEN OVER DE ROL EN DE INVLOED
VAN DE MICROCOMPUTER IN HET VOORTGEZET ONDERWIJS.
INL.: SECR EDU, J. M. T. GEURTS, POSTBUS 12108, 1100 AC
AMSTERDAM ZUIDOOST TEL.: 020 - 5902298 (KANTOORUREN).

30 JANUARI - 1 FEBRUARI 1980 MICROSYSTEMS '80 TE LONDEN
INL.: CHRIS HIPWELL, DORSET HOUSE, STAMFORD STREET,
LONDON SE1 9LU (G. B.).

4 FEBRUARI 1980 OPEN BASIS CURSUS PROGRAMMERING VAN
CONSULTING ASSOCIATES TE ROTTERDAM. 11 WEKEN THEORIE
EN 10 WEKEN PRAKTIJK. INL. 010 - 772499.

11 - 12 MAART 1980 DARMSATDT, 6TH CONFERENCE ON
PROGRAMMING LANGUAGES AND PROGRAM DEVELOPMENT.
INL.: PROF DR H J HOFFMANN, INST. FUER PRAK. INFORMATIK
TECHNISCHE HOCHSCHULE DARMSTADT, STEUBENPLATZ,
D-6100 DARMSTADT (BRD).

15 MAART 1980 BIJEENKOMST KIM GEBRUIKERS CLUB
NEDERLAND. PLAATS: WORDT NADER BEKEND GEMAAKT.

26 - 28 MAART 1980 TENTOONSTELLING MET DIVERSE CONFE-
RENTIES OVER VIEUWDATA IN HET WEMBLEY CONFERENCE
CENTRE TE LONDON.
INL.: ONLINE (0895) 39262.

1 - 2 APRIL 1980 TENTOONSTELLING COMPUTER EN BEROEP, GEKOMBINEERD MET HOBBYCOMPUTERS DIE NU IN DE NEDERLANDSE WINKELS TE KOOP ZIJN. ALLE MERKEN ZIJN VERTEGENWOORDIGD. OOK DE HOBBYCOMPUTERCLUBS IN NEDERLAND ZULLEN MET STANDS AANWEZIG ZIJN. SPELEN MET COMPUTERS D. M. V. EEN AANTAL TERMINALS. DIVERSE SPELLETJES ZIJN MOGELIJK. W. O. SCHAKEN EN EEN NIEUW SPEL "HOE VEILIG ZIJN DATABANKEN?", WAARMEE DE OPLOSSING VAN DE WEDSTRIJD NAGESPEELD KAN WORDEN. AL DEZE AKTIVITEITEN VINDEN PLAATS IN EN ROND DE AULA IN HET HOOFDGEBOUW VAN DE VRIJE UNIVERSITEIT, DE BOELENLAAN 1105 TE AMSTERDAM (BUITENVELDERT), BEREIKBAAR MET BUS 23, 26, 66 EN 67.

VOOR DE MIDDELBARE SCHOLEN IS EEN WEDSTRYD UITGESCHREVEN OM EEN VU DATABANK TE KRAKEN VOOR WAT BETREFT DE POLITIEKE KLEUR VAN DIVERSE PERSONEN.

15 - 18 APRIL 1980 COMMUNICATIONS 80, NATIONAL EXHIBITION CENTRE BIRMINGHAM ENGLAND. INL. : TONY DAVIE COMMUNICATIONS, C/O INDUSTRIAL AND TRADE FAIRS LTD., REDCLIFF HOUSE, BLENHEIM COURT, SOLIHULL, WEST MIDLANDS, B91 2BG ENGLAND. TEL. : 0217056707 TELEX 337073.

16 - 17 APRIL 1980 PERIPHERALS 80 IN BLOOMSBURY CENTRE TE LONDON. INL. : LLIFFE PROMOTIONS TEL. : 01261 - 8437

17 MEI 1980 BIJEENKOMST KIM GEBRUIKERS CLUB NEDERLAND. PLAATS: WORDT NADER BEKEND GEMAAKT.

19 - 22 MEI 1980 NCC WORDT DIT JAAR GEHOUDEN IN ANAHEIM.

23 - 27 JUNI 1980 KONFERENTIE APL80 IN HET LEEUWENHORST CONGRES CENTRUM TE NOORDWIJKERHOUT. INL. : CRI, POSTBUS 9512, LEIDEN.

29 AUGUSTUS - 7 SEPTEMBER 1980 FIRATO, RAI, AMSTERDAM.

20 SEPTEMBER 1980 BIJEENKOMST KIM GEBRUIKERS CLUB NEDERLAND. PLAATS: WORDT NADER BEKEND GEMAAKT.

3 - 22 OKTOBER 1980 EFFICIENCY BEURS, RAI, AMSTERDAM.

3 - 7 NOVEMBER 1980 FIAREX, RAI, AMSTERDAM.

15 NOVEMBER 1980 BIJEENKOMST KIM GEBRUIKERS CLUB NEDERLAND. PLAATS: WORDT NADER BEKEND GEMAAKT.

19 - 24 NOVEMBER 1980 MICRO EXPO TE PARIJS.

KIM VRAAG EN AANBOD

=====
In de rubriek Vraag en aanbod kunt U aan andere leden laten weten dat U iets interessants te koop heeft of juist zoekt . Maar ook tips over voor de KIM interessante artikelen zijn welkom . Het is niet de bedoeling in deze rubriek echt commerciële activiteiten te bedrijven , daar zijn de advertenties voor .
=====

Teletype ASR33 in goede staat t.e.a.b. te koop .
A. Müller Tel.020 - 860245
=====

Wie heeft mijn manual van de MOS Technology Cross Assembler van mij geleend ?
A. Müller Tel.020 - 860245
=====

Te koop : 9 stuks 1702AQ UV-EPROM's , nieuw , ongebruikt . Prijs f 6,- per stuk . Wegens ontbreken van programmer aangeboden . (Kan iemand deze EPROM's programmeren ?)
H.J.C.Otten tel.02940-13349 (vragen naar Hans)
=====

Modem's te koop . Voor KIM club leden heeft Uwe Schröder een ruim aantal PTT goedgekeurde telefoon modem's te koop , het type is GH-1101 van ITT , de prijs f 200,- , de transmissie - snelheid 300 baud , gereviseerde apparatuur .
Uwe Schröder Tel.040 - 421821 .
=====

Wie kan mij helpen aan een schema of kopie van de Burroughs A500 papertape puncher ?
A. Müller Tel. 020 - 860245
=====

Gevraagd : kopij voor de KIM kenner . Alle bijdragen zijn welkom . Reacties naar redactiesecretariaat (blz.1)
=====

KIM VRAAG EN AANBOD

Radio Service Twenthe heeft een cassette deck te koop dat ideaal is voor de KIM . Het is compleet met alle electronica , voeding en behuizing moet zelf worden toegevoegd . Een bouwbeschrijving verschijnt in het maart nummer van Radio Bulletin , aanvullende informatie kan op verzoek in de KIM kenner worden gepubliceerd , hoe de cassette decks op de KIM aan te sluiten met besturing . Het cassette deck is door Hans Otten getest als KIM geheugen en met succes . Het deck kost f 32,50 bij Radio Service Twenthe , Den Haag . Per tien zakt de prijs per stuk tot onder de f 30,-

De in Radio Bulletin gepubliceerde printen voor geheugen-uitbreiding van de KIM zijn nu verkrijgbaar . Leverbaar is

- 4K RAM print , geboord f 25,-
- bufferprint - 25,-
- pakket met 4K RAM print met
alle onderdelen incl.2114's -250,-
- 4K RAM print , gebouwd en getest -350,-
- documentatie met aanvullingen - 2,50

De 4K RAM print gebruikt de 31-polige DIN41617 indirecte printconnector , volgens de busstructuur van de BEM-1 2K RAM print . Geschikt voor eerste uitbreiding om het gat van de KIM te vullen of boven adres 2000 met het bufferprintje is dit een goedkope geheugenuitbreiding . De printen worden geleverd door Visser Assembling Electronics B.V. Tel.072 - 126652 , in samenwerking met de auteur van de Radio Bulletin artikelen .

Voor de modem's van Uwe Schröder is nog geen software beschikbaar . Voor overleg over de te gebruiken standaard en aansluitwijze , die liefst voor alle gebruikers gelijk moet zijn , is de oprichting van een werkgroep en informatie over modem standaarden nodig . Geïnteresseerden worden verzocht dit aan het redactie secretariaat (voor adres zie eerste bladzijde) te laten weten .

Gevraagd : advertenties voor de KIM kenner .
Aanmeldingen en inlichtingen bij het redactie-secretariaat .

INHOUDSOPGAVE

KIM KENNER 1 - 12 MAART 1977

- INFORMATIE OVER DE KIM-CLUB
- DE PENNINGEN
- INFORMATIE OVER DE KIM-TIMER
- OPNEMEN VAN KIM PROGRAMMA'S OP CASSETTE
- DE HARDWARE EN SOFTWARE BIBLIOTHEKEN

KIM KENNER 2 - 20 JULI 1977

- KIM CLUB NIEUWS
- DE PENNINGEN VAN DE KIM CLUB
- EENVOUDIGE INTERFACING VAN ASCII KEYBOARD AAN KIM
- KIM-BERG... KLIMMEN OF VALLEN ???
- MICROPROCESSOR COMPARISON CHART
- LOPEND DISPLAY VAN PSEUDO ALFANUMERIEKE TEKENS
- KIM I/O ROUTINES DEEL 1
- ONE ARMED BANDIT
- MOON LANDING PROGRAM
- SHOOTING STARS
- MUSIC MACHINE 1
- REAL DIGITAL CLOCK
- LEDENLIJST PER 10 JULI 1977

KIM KENNER 3 - 1 DECEMBER 1977

- VAN HET BESTUUR:
 - . EEN JAAR LANG KIM-CLUB
 - . MISLEIDING
 - . OO HEBBEN WE NODIG
 - . DE PENNINGEN
 - . GEZAMENLIJKE INKOOP VIA DE KIM-CLUB
- NIEUWS:
 - . ONLEESBARE CASSETTE DOOR INTERVAL TIMER
 - . SINGLE STEP OP DE KIM-1 WERKT NIET
 - . FOUT IN KIM-USER'S MANUAL
 - . ATTENTIE VOOR LOCATIES F1 EN F2
 - . SIMPLE BIG-MOVE
- NAGEKOMEN MEDEDELINGEN
- BOEKBESPREKING: THE FIRST BOOK OF KIM
- MICRO ADE - ASSEMBLER-DISASSEMBLER-EDITOR
- MCS 6502 ASSM/TED VAN MICRO SOFTWARE SPECIALISTS
- VERGELIJKING MICRO-COMPUTER SYSTEMEN
- 8K RAM BOARD AAN KIM
- INDICATOR VOOR CASSETTE OPNAME/WEERGAVE
- DC - DC CONVERTER 5V DC IN - 12V DC 40MA UIT
- MATROX VIDEO RAM AAN KIM

- CONVERSIE DATUM NAAR DAG VAN DE WEEK
- KIM I/O ROUTINES DEEL 2
- PHASE LOCK LOOP TEST PROGRAMMA
- PROGRAM FOR HIGHEST SPEED AUDIODUMP
- BASIC FLOATING POINT ROUTINES
- KIM-1 DEBUG: EXTENSION ON KIM-MONITOR
- DISASSEMBLER FOR THE MCS 6502
- BUGS
- NIEUWE LEDEN

KIM KENNER 4 - 10 MEI 1978

- CLUBNIEUWS
- BESTUURSVERANDERING
- CURSUSNIEUWS
- SAMENWERKING GEZOCHT
- KIM'S GROTE BROER, DE PET 2001
- DE TELEX: EEN GOEDKOPE TELETYPE
- SERIELE DATA TRANSMISSIE
- IMPROVING KIM-1 KEYBOARD RELIABILITY
- KIM MEMORY TEST
- TELETYPE TEST PROGRAMMA
- KIM PAGINA PRINT PROGRAMMA
- MASTERMIND OP DE KIM
- PROGRAMMA MOVER
- PAPERTAPE LOADER
- MEMORY BLOCK DUMP
- EVALUATIE VAN 8K BASIC (MICROSOFT)
- BUGS
- BINARY TO BCD CONVERSION

KIM KENNER 5 - 30 SEPT 1978

- MICROCOMPUTERS. WAT DOEN ZE ERMEE?
- MASS STORAGE MEDIA
- ENIGE INTERESSANTE TRUCJES MET DE KIM
- KIM HINTS
- DE MICROSOFT BASIC
- WAAR BLIJFT DE MCS 6509?
- EPROM PROGRAMMERINGS SYSTEEM
- STRUCTURED PROGRAMMING DEEL 1
- MODIFICATIONS AND EXTENSIONS TO MICRO-ADE
- KIM ALS BESTURINGSEENHEID VAN EEN TERMINAL
- PROGMOVER-COMMUNICATIE-PROGRAMMA
- DE TELEX: EEN GOEDKOPE TELETYPE DEEL 2
- STATUTEN VAN DE KIM CLUB
- FINANCIËEL OVERZICHT 1977 - BEGROTING 1978

KIM INHOUDSOPGAVE

KIM KENNER 6 - 24 DEC 1978

- CLUBNIEUWS
- KIM CLUB CURSUSSEN
- INLEZEN VAN CASSETTES VAN EEN ANDERE KIM
- PROGRAMMA VOOR HET AFDRUKKEN VAN MEMORY
- PROGRAMMA VOOR HET SCHOONMAKEN VAN MEMORY (RAM)
- KIM-1 ALS DIGITALE 24 UURS KLOK
- PATCHES OP 8K BASIC VAN MICROSOFT

KIM KENNER 7 - 5 MEI 1979

- TAALPROBLEMEN
- DESCRIPTION OF THE 6516 MICRO PROCESSOR
- USING KIM AS A DEDICATED CONTROLLER
- DA AND AD CONVERSION USING KIM
- IMPORTANT ADDRESSES OF KIM-1 AND MONITOR
- SOFTWARE ROUTINES FOR TVT
- S-100 TO KIM-4 BUS ADAPTER
- PATCHES OP MICRO ADE
- LEDENLIJST PER 27-03-1979
- BALANS EN ONTWERP BEGROTING 1979

KIM KENNER 8 - 20 AUG 1979

- TARGET (1-COLUMN)
- TARGET (6-COLUMN)
- AANVULLINGEN OP MICROCHESS 1.0
- PATCHES OP MICRO ADE

KIM KENNER 9 - 1 DEC 1979

- INHOUDSOPGAVE!
- VAN DE VOORZITTER
- KIM CLUB CASSETTE BIBLIOTHEEK
- WORDPROCESSING
- SINGLE STEP DEBUG PROGRAMMA
- VERGELIJKING VAN 3 REKENPAKKETTEN
- MICROCOMPUTERS
- DATUM SUBROUTINE
- AUTOMATISCHE HEX DISPLAYER
- TAPE HANDLING PROGRAMMA

* * * * *